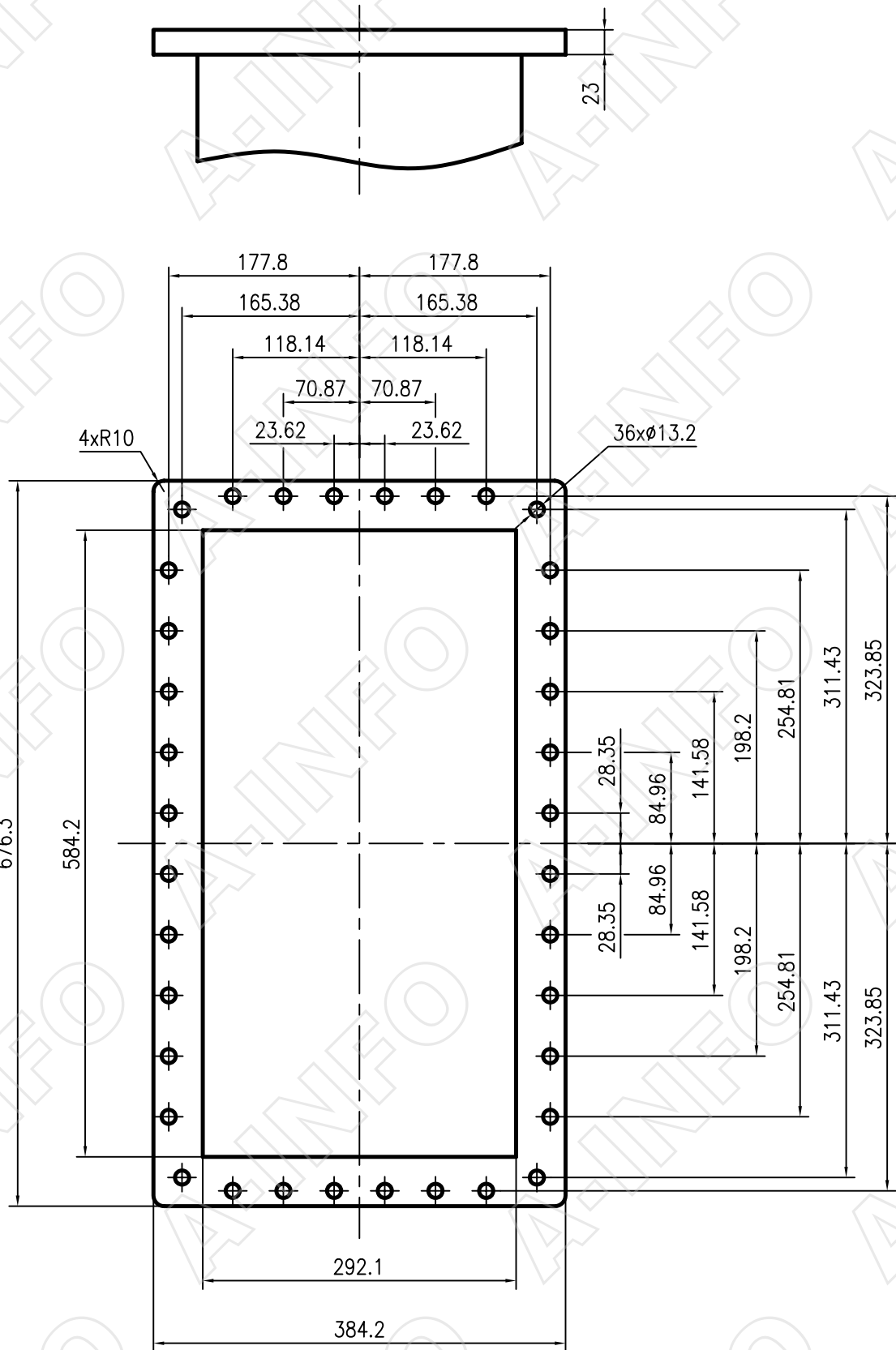
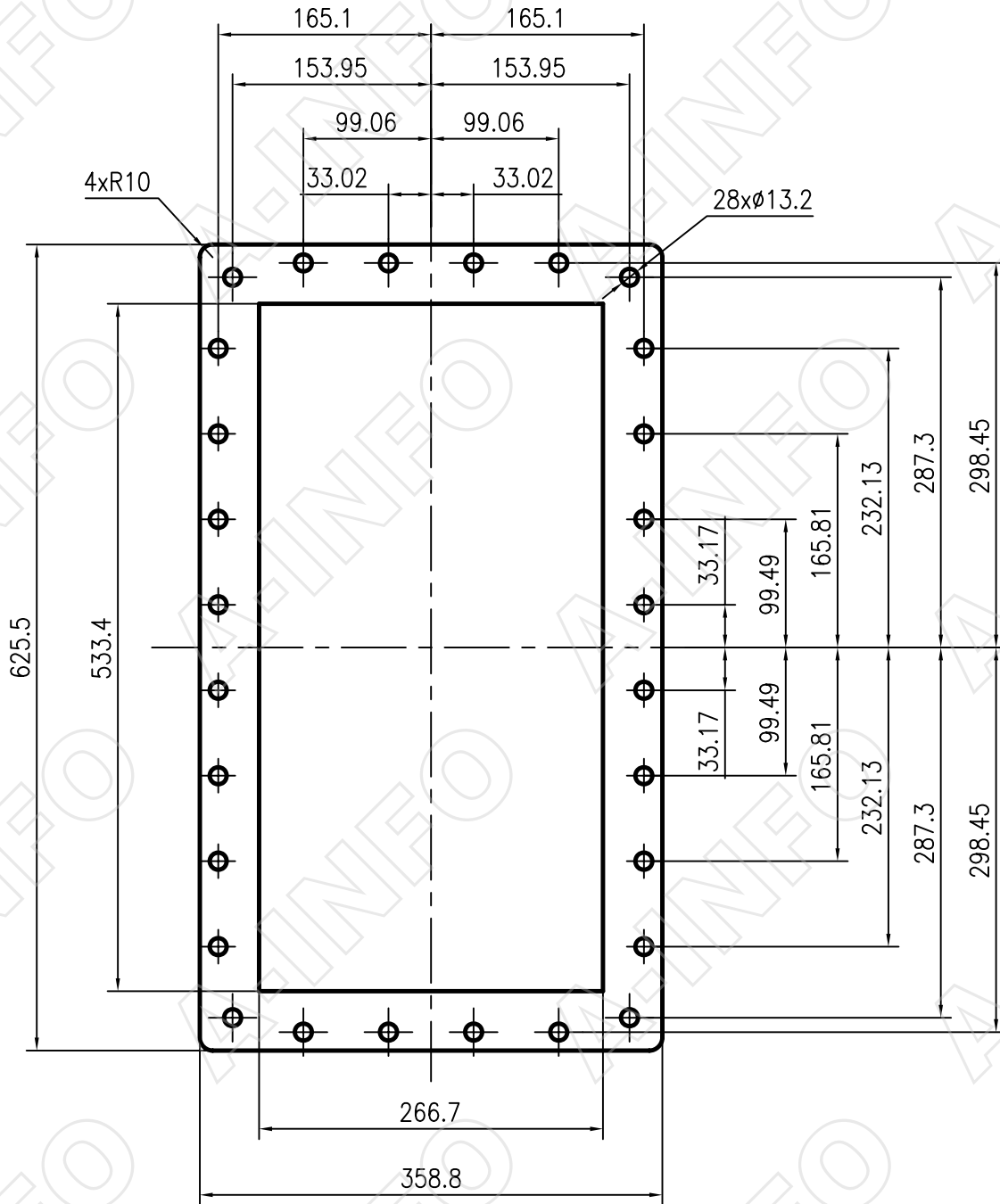
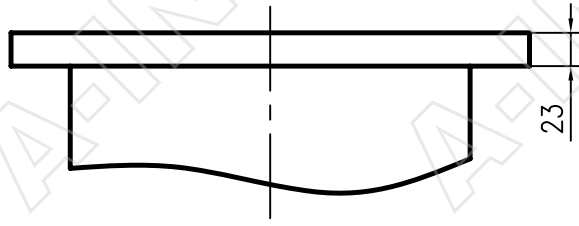


## Standard Flange Information

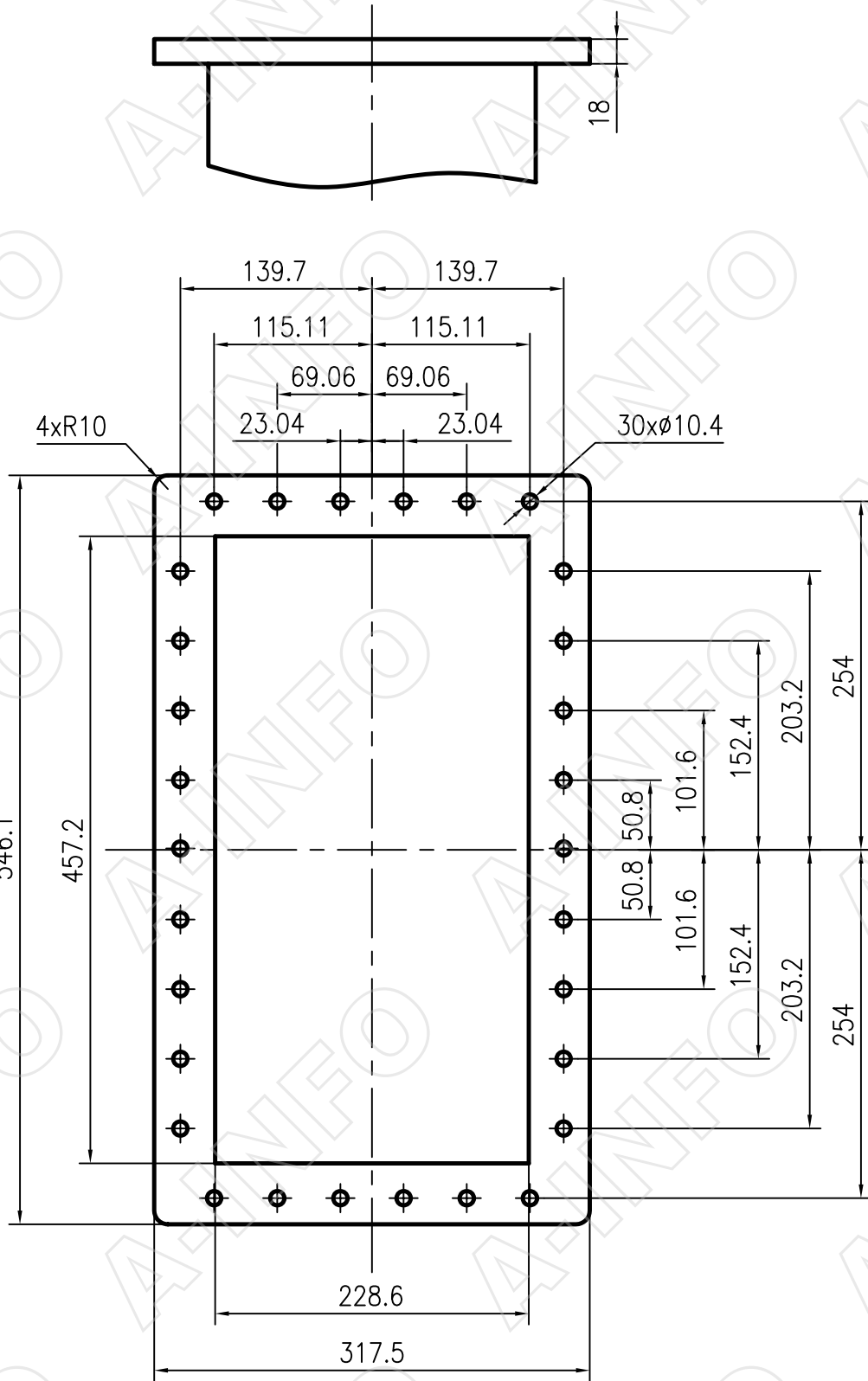
Standard Waveguide	A Type			B Type			C Type		D Type		E Type	LD Type		US
	FAP	FAM	FAE	FBP	FBM	FBE	FCP	FCM	FDP	FDM	FEP	LFDP	LFDM	FUGP
WR2300										<a href="#">FDP3</a>				
WR2100										<a href="#">FDP4</a>				
WR1800										<a href="#">FDP5</a>				
WR1500										<a href="#">FDP6</a>				
WR1150										<a href="#">FDP8</a>				
WR975										<a href="#">FDP9</a>				
WR770										<a href="#">FDP12</a>				
WR650										<a href="#">FDP14</a>	<a href="#">FDM14</a>		<a href="#">LFDP14</a>	<a href="#">LFDM14</a>
WR510										<a href="#">FDP18</a>	<a href="#">FDM18</a>		<a href="#">LFDP18</a>	<a href="#">LFDM18</a>
WR430										<a href="#">FDP22</a>	<a href="#">FDM22</a>		<a href="#">LFDP22</a>	<a href="#">LFDM22</a>
WR340										<a href="#">FDP26</a>	<a href="#">FDM26</a>		<a href="#">LFDP26</a>	<a href="#">LFDM26</a>
WR284	<a href="#">FAP32</a>	<a href="#">FAM32</a>	<a href="#">FAE32</a>							<a href="#">FDP32</a>	<a href="#">FDM32</a>	<a href="#">FEP32</a>	<a href="#">LFDP32</a>	<a href="#">LFDM32</a>
WR229	<a href="#">FAP40</a>	<a href="#">FAM40</a>	<a href="#">FAE40</a>							<a href="#">FDP40</a>	<a href="#">FDM40</a>	<a href="#">FEP40</a>	<a href="#">LFDP40</a>	<a href="#">LFDM40</a>
WR187	<a href="#">FAP48</a>	<a href="#">FAM48</a>	<a href="#">FAE48</a>							<a href="#">FDP48</a>	<a href="#">FDM48</a>	<a href="#">FEP48</a>	<a href="#">LFDP48</a>	<a href="#">LFDM48</a>
WR159	<a href="#">FAP58</a>	<a href="#">FAM58</a>	<a href="#">FAE58</a>							<a href="#">FDP58</a>	<a href="#">FDM58</a>	<a href="#">FEP58</a>	<a href="#">LFDP58</a>	<a href="#">LFDM58</a>
WR137	<a href="#">FAP70</a>	<a href="#">FAM70</a>	<a href="#">FAE70</a>							<a href="#">FDP70</a>	<a href="#">FDM70</a>	<a href="#">FEP70</a>	<a href="#">LFDP70</a>	<a href="#">LFDM70</a>
WR112				<a href="#">FBP84</a>	<a href="#">FBM84</a>	<a href="#">FBE84</a>				<a href="#">FDP84</a>	<a href="#">FDM84</a>	<a href="#">FEP84</a>		
WR90				<a href="#">FBP100</a>	<a href="#">FBM100</a>	<a href="#">FBE100</a>				<a href="#">FDP100</a>	<a href="#">FDM100</a>	<a href="#">FEP100</a>		
WR75				<a href="#">FBP120</a>	<a href="#">FBM120</a>	<a href="#">FBE120</a>				<a href="#">FDP120</a>	<a href="#">FDM120</a>			
WR62				<a href="#">FBP140</a>	<a href="#">FBM140</a>	<a href="#">FBE140</a>				<a href="#">FDP140</a>	<a href="#">FDM140</a>			
WR51				<a href="#">FBP180</a>	<a href="#">FBM180</a>	<a href="#">FBE180</a>				<a href="#">FDP180</a>	<a href="#">FDM180</a>			
WR42				<a href="#">FBP220</a>	<a href="#">FBM220</a>	<a href="#">FBE220</a>	<a href="#">FCP220</a>	<a href="#">FCM220</a>						
WR34				<a href="#">FBP260</a>	<a href="#">FBM260</a>	<a href="#">FBE260</a>	<a href="#">FCP260</a>	<a href="#">FCM260</a>						
WR28				<a href="#">FBP320</a>	<a href="#">FBM320</a>	<a href="#">FBE320</a>	<a href="#">FCP320</a>	<a href="#">FCM320</a>						
WR22	<a href="#">FAP400</a>	<a href="#">FAM400</a>					<a href="#">FCP400</a>	<a href="#">FCM400</a>						<a href="#">FUGP400</a>
WR19	<a href="#">FAP500</a>	<a href="#">FAM500</a>					<a href="#">FCP500</a>	<a href="#">FCM500</a>						<a href="#">FUGP500</a>
WR15	<a href="#">FAP620</a>	<a href="#">FAM620</a>												<a href="#">FUGP620</a>
WR12	<a href="#">FAP740</a>	<a href="#">FAM740</a>												<a href="#">FUGP740</a>
WR10	<a href="#">FAP900</a>	<a href="#">FAM900</a>												<a href="#">FUGP900</a>



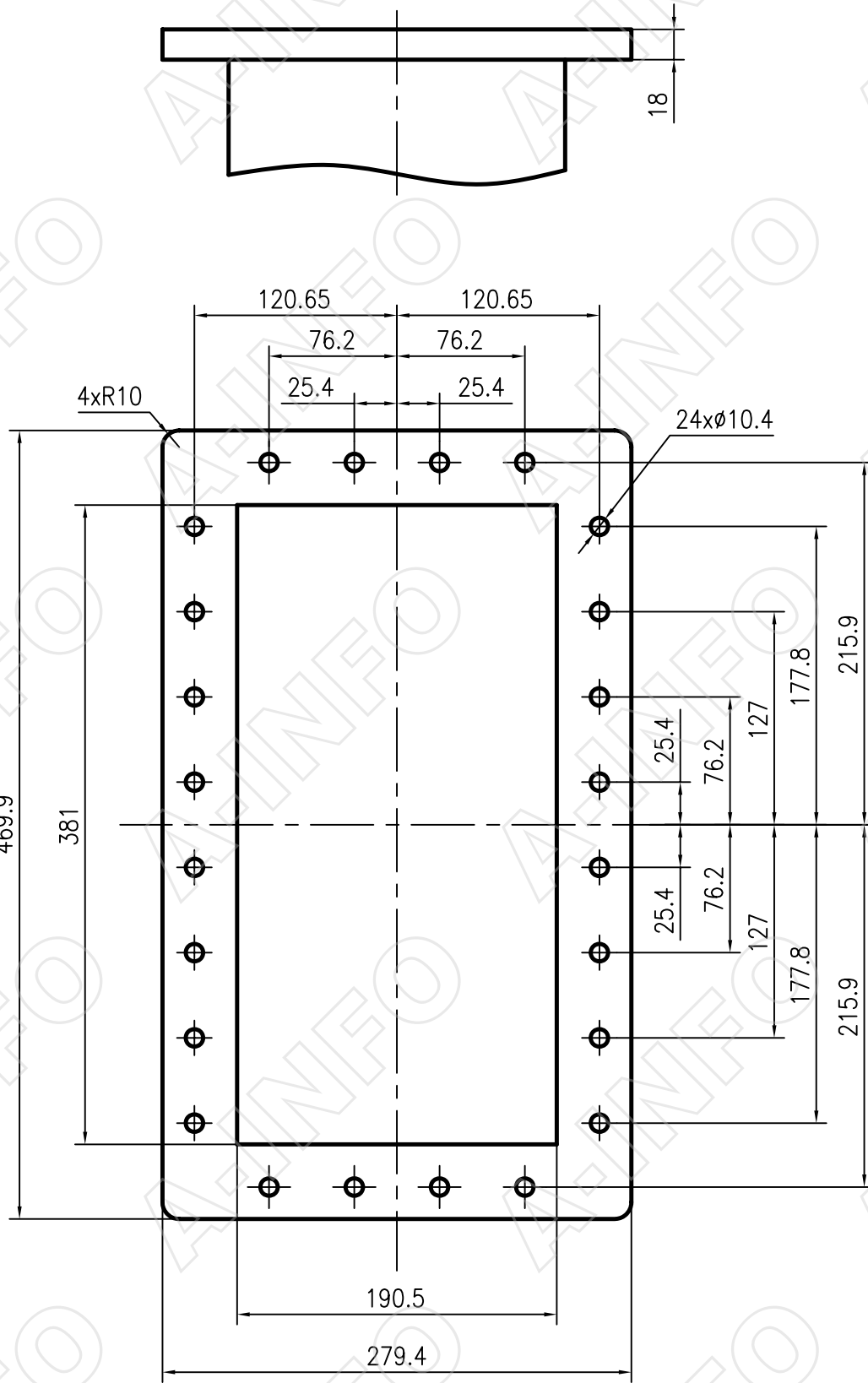
FDP3



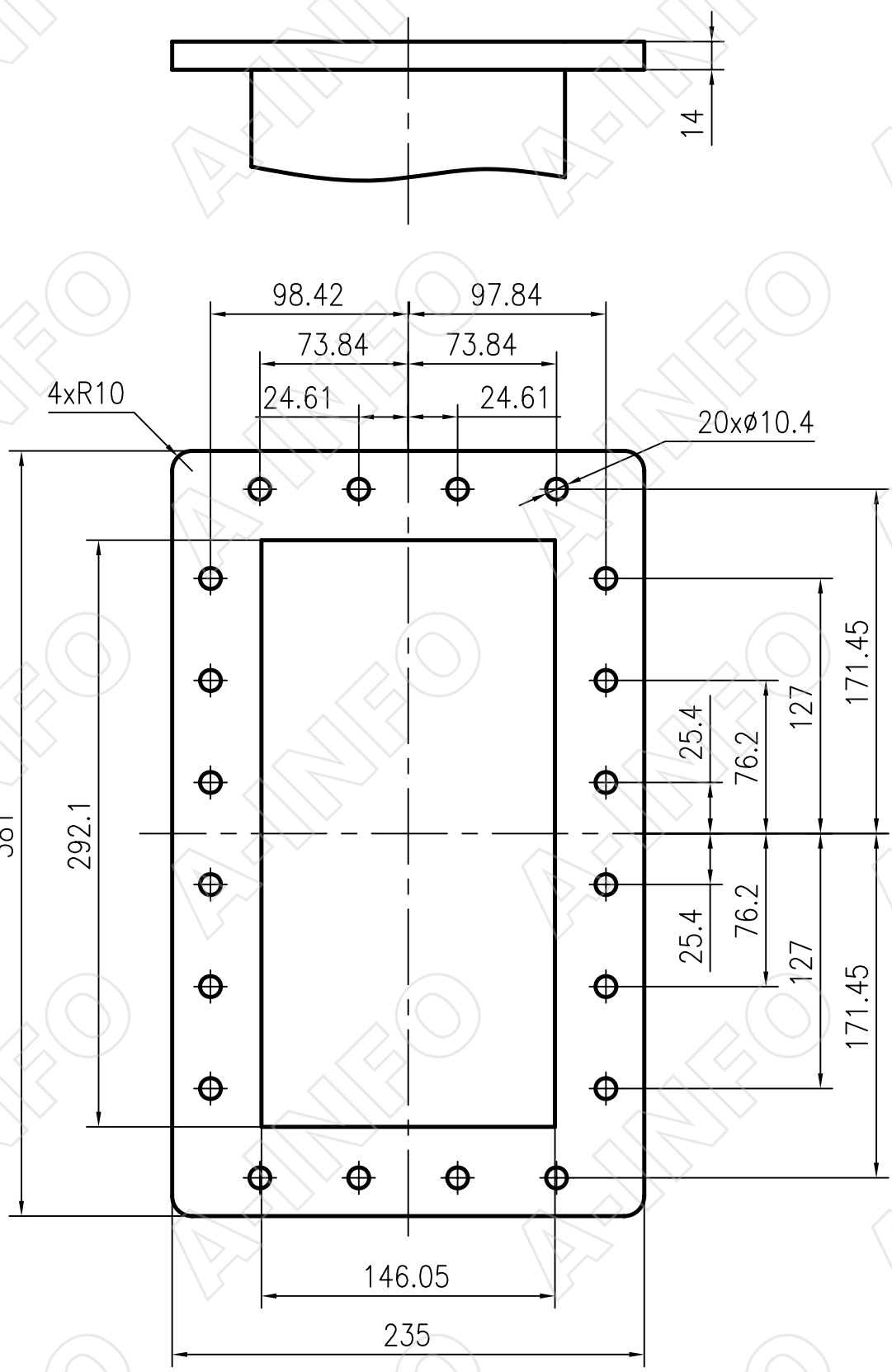
FDP4



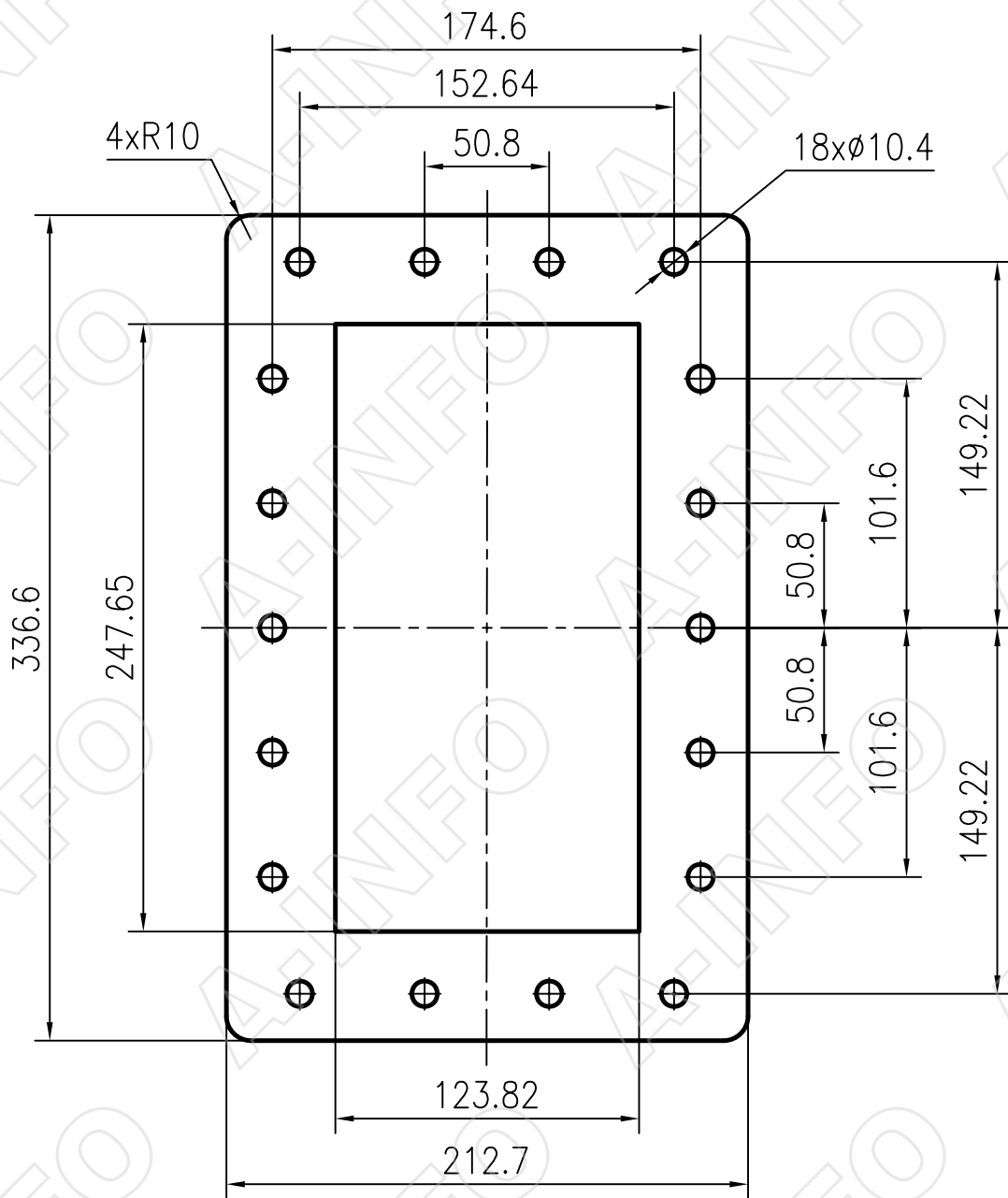
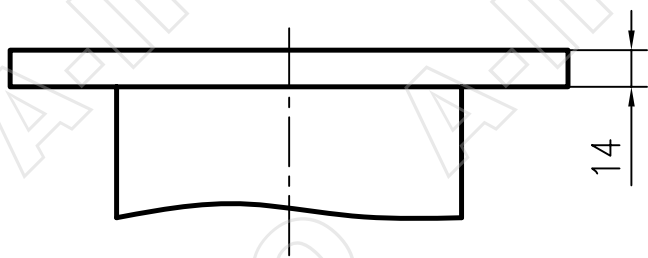
**FDP5**



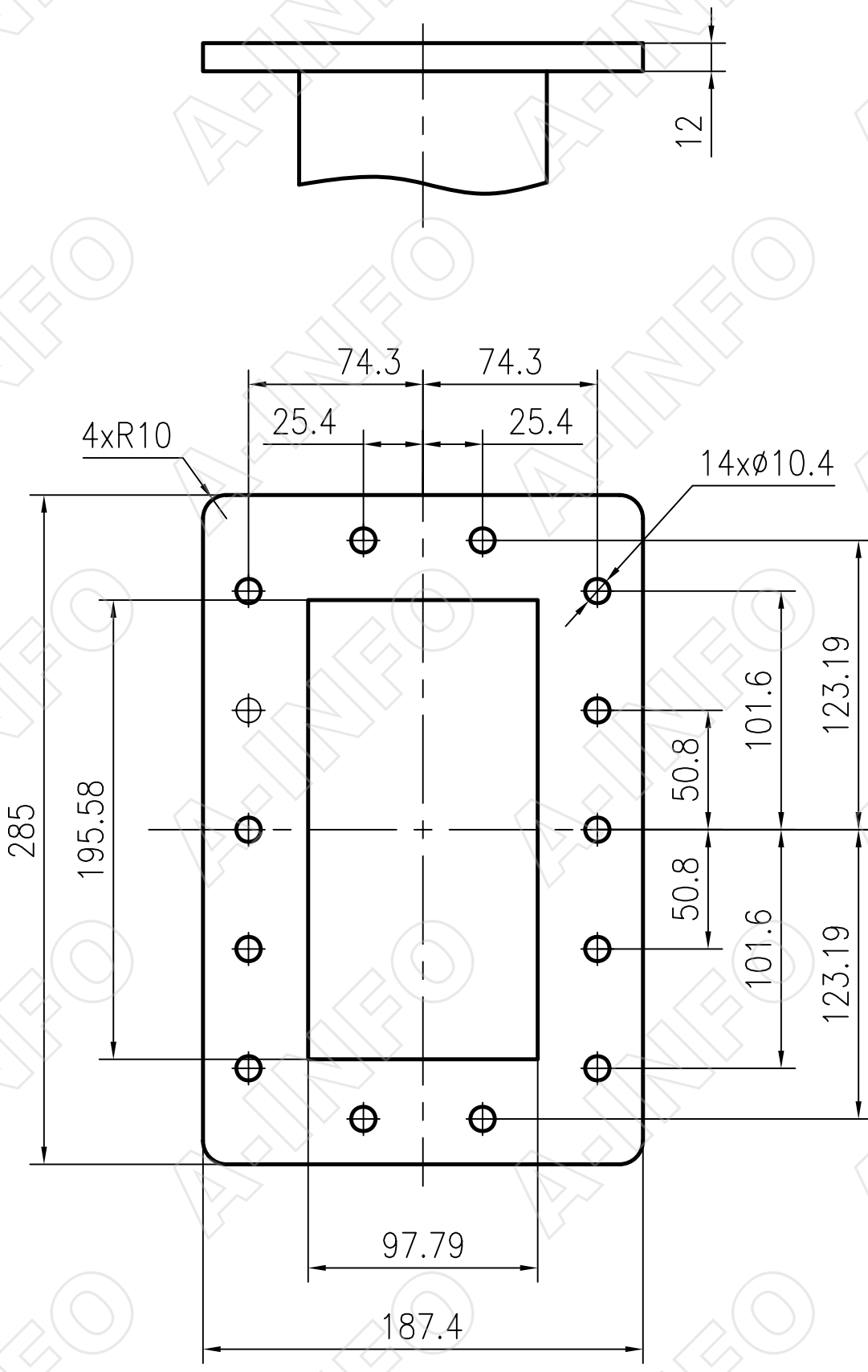
FDP6



**FDP8**

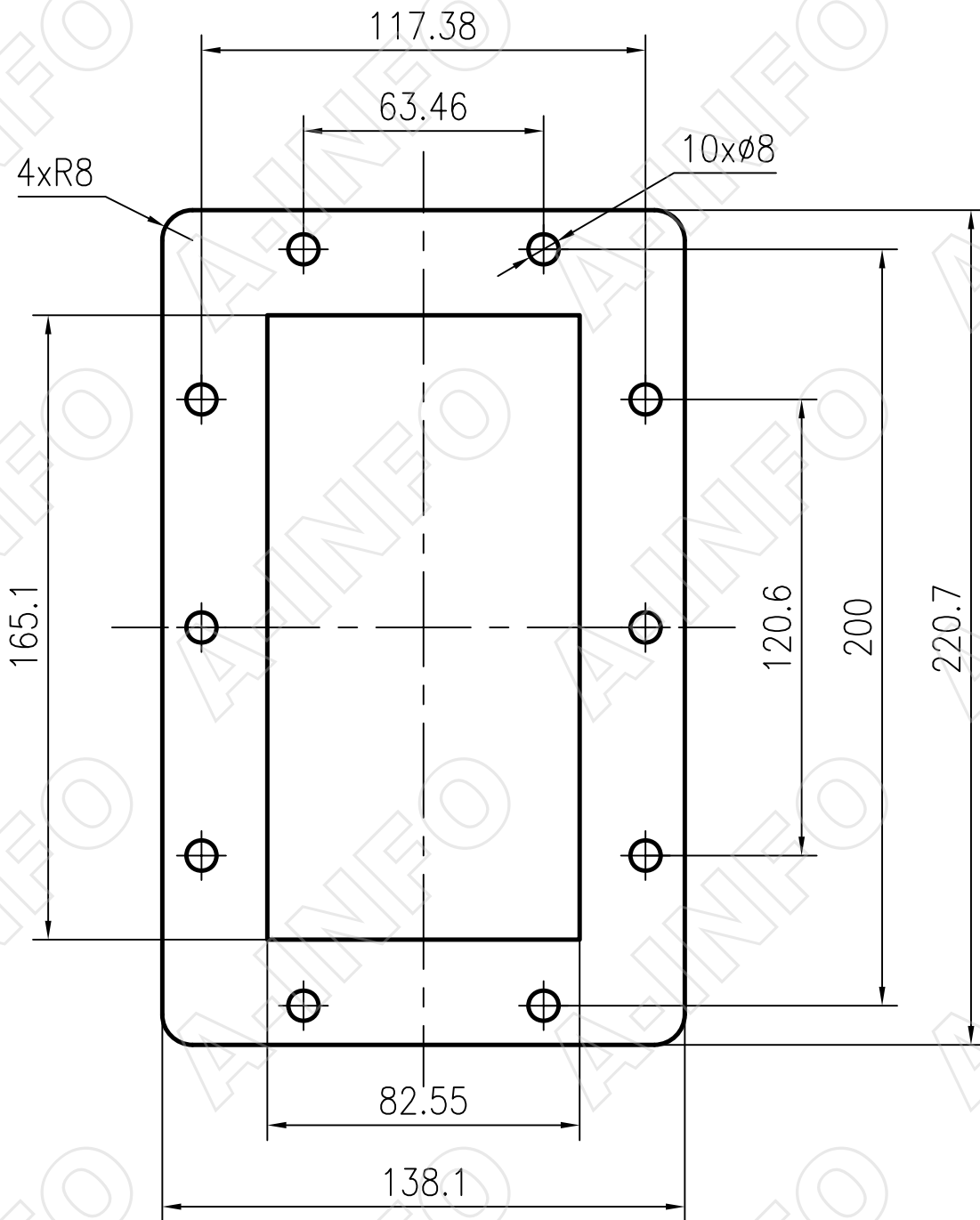
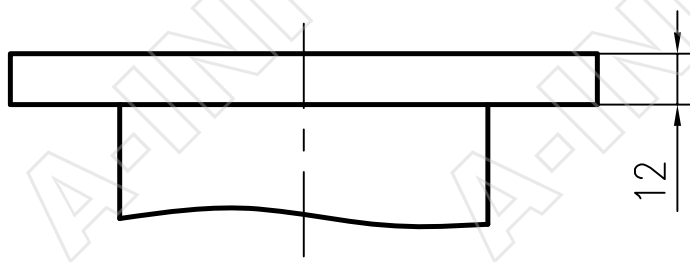


FDP9

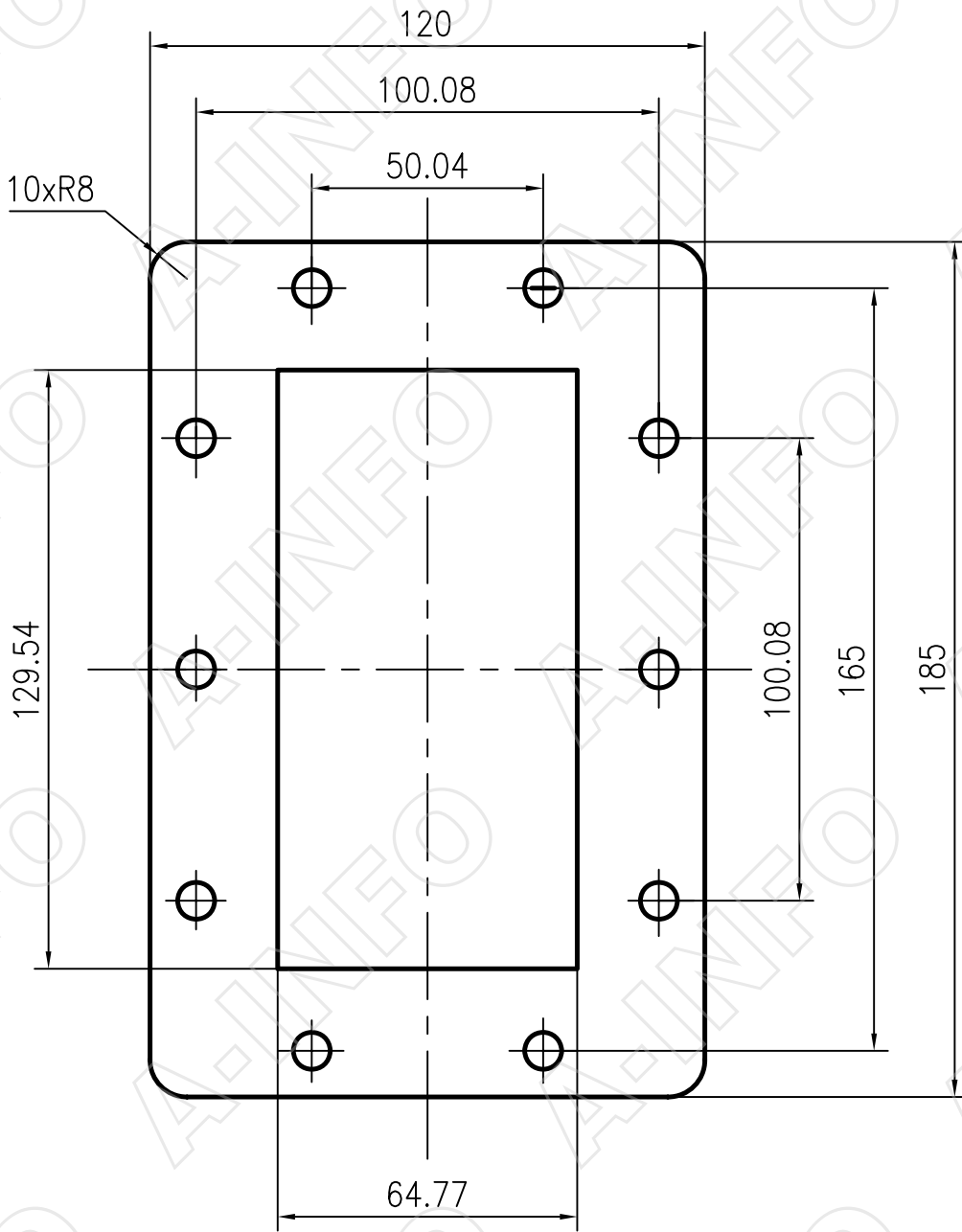
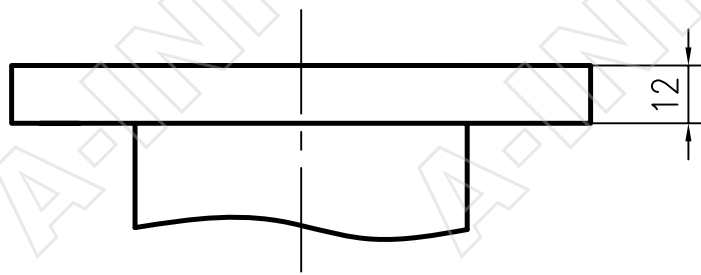


FDP12

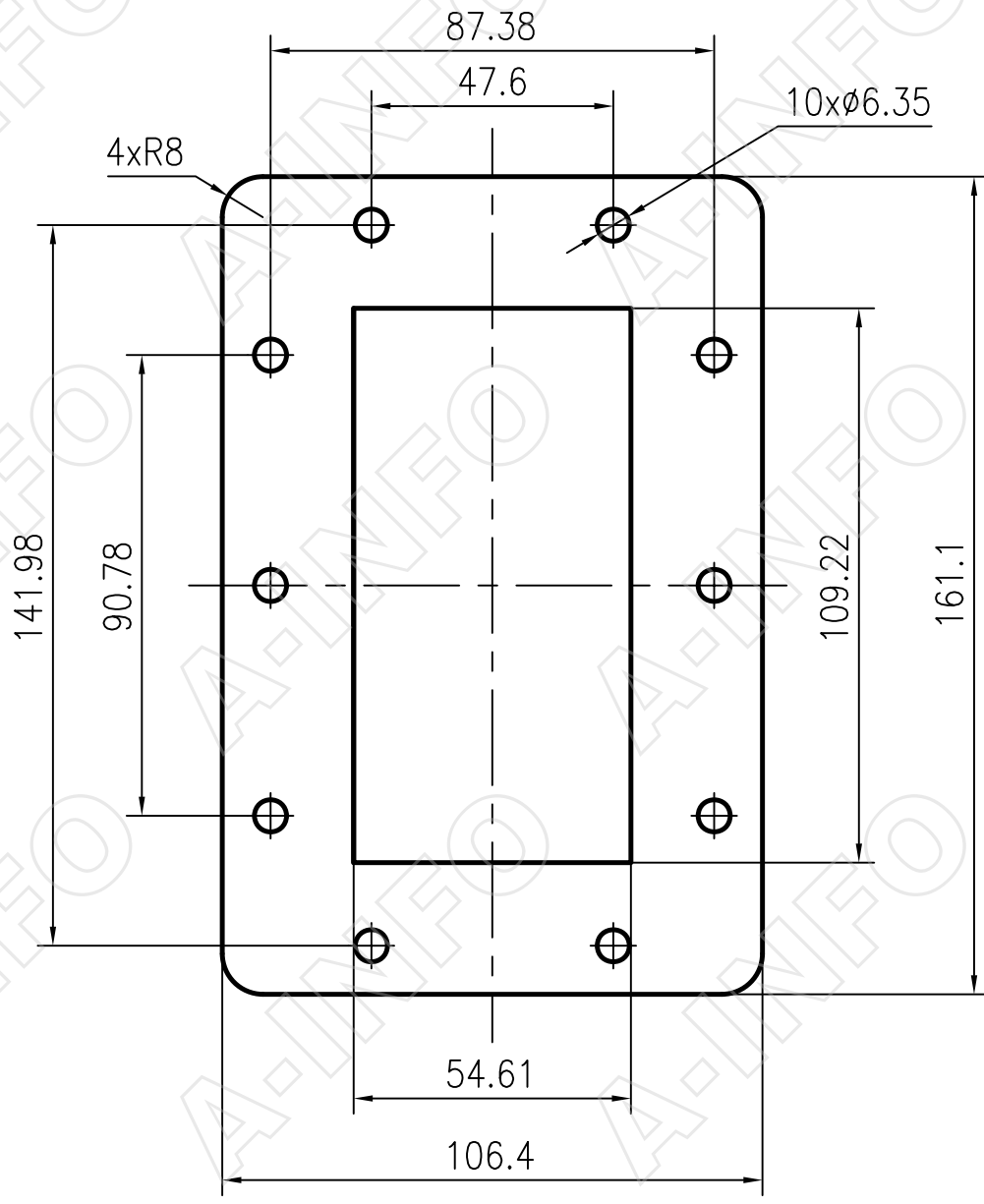
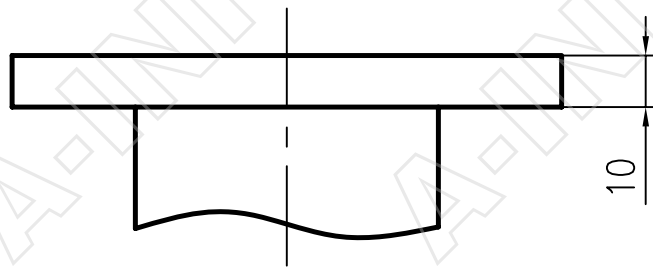




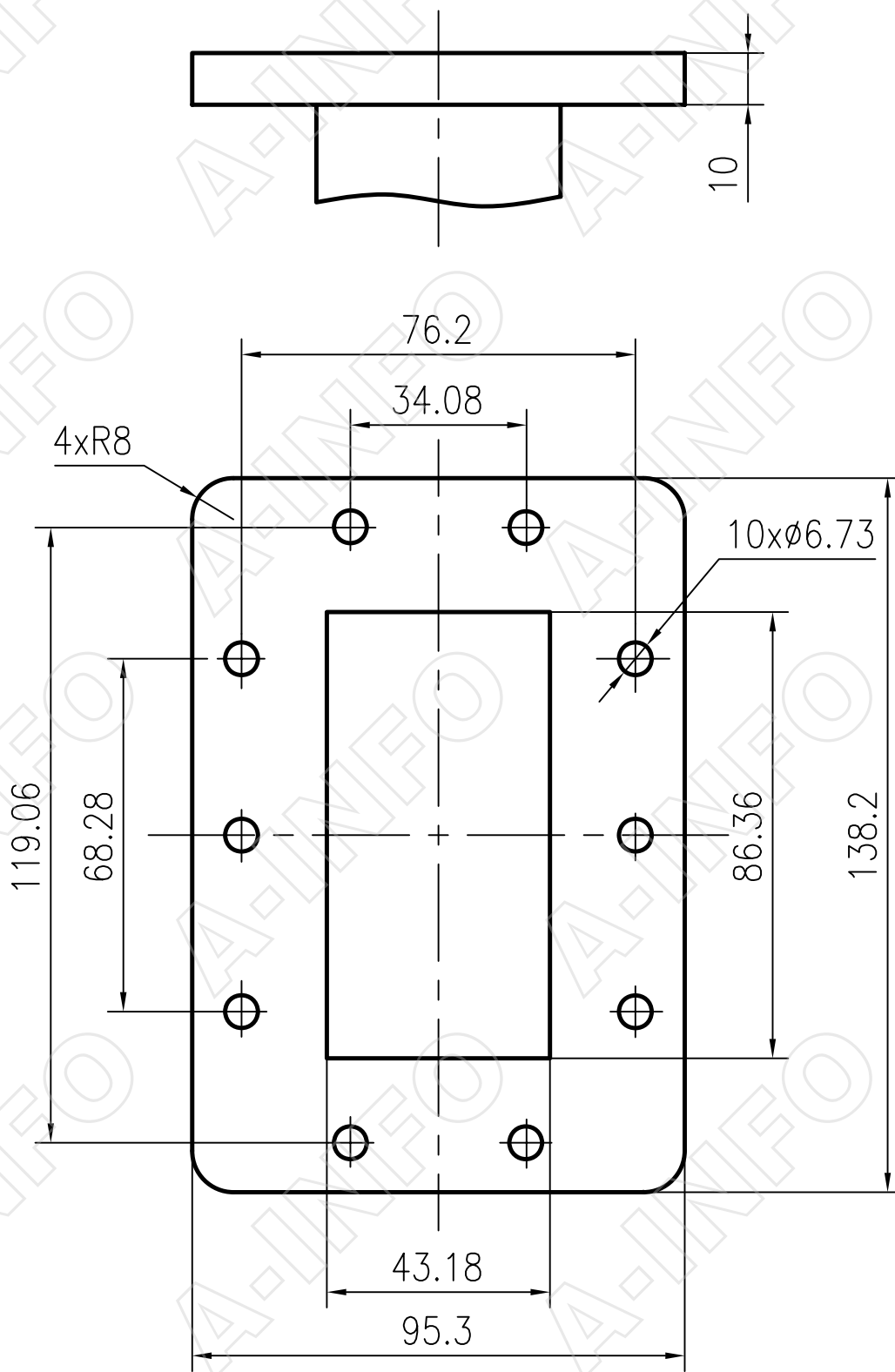
FDP14



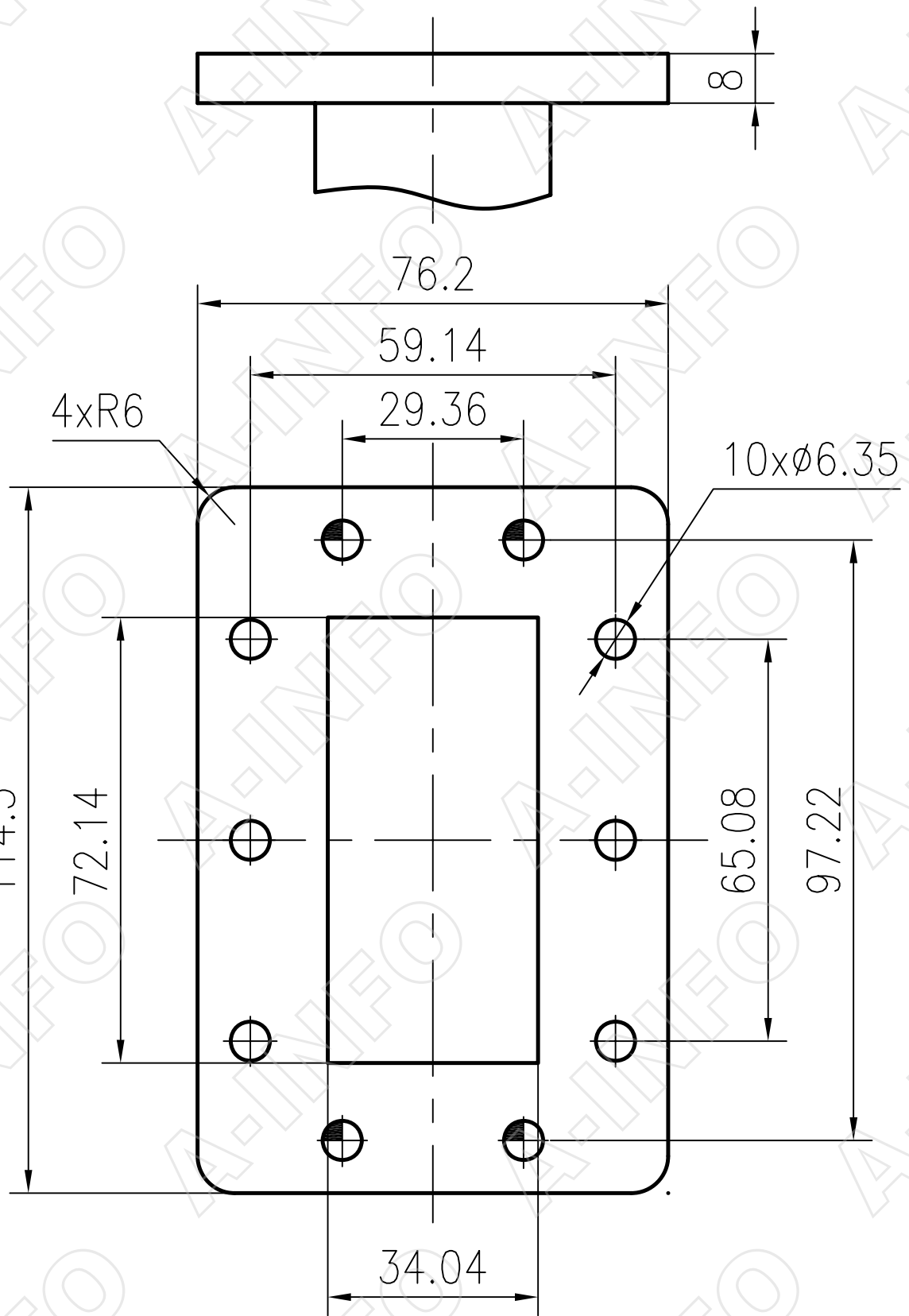
**FDP18**



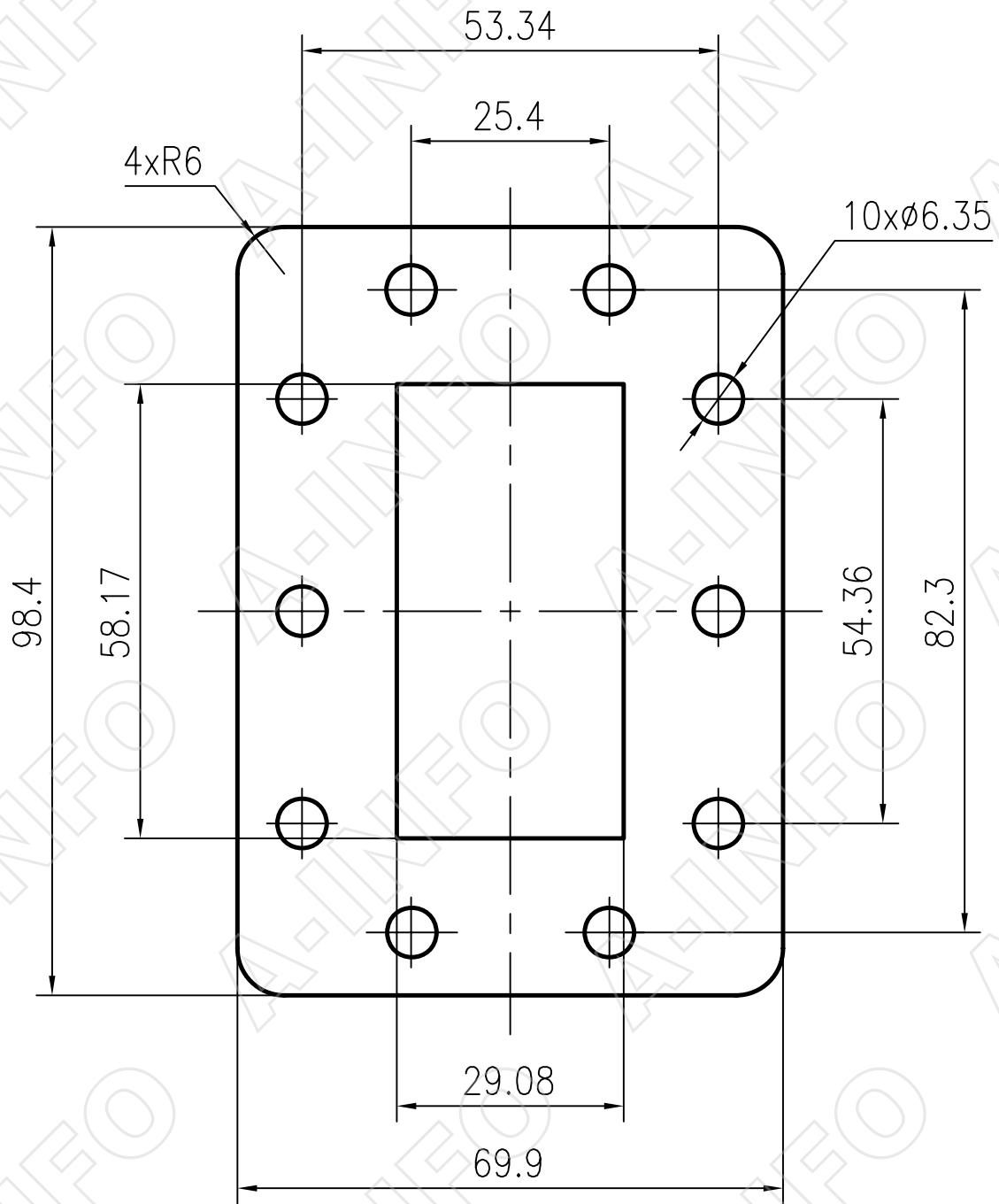
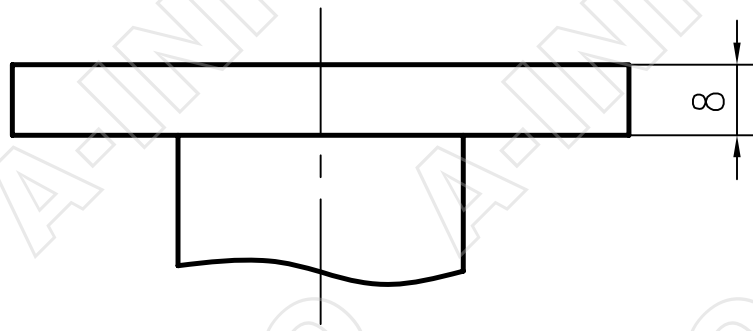
**FDP22**



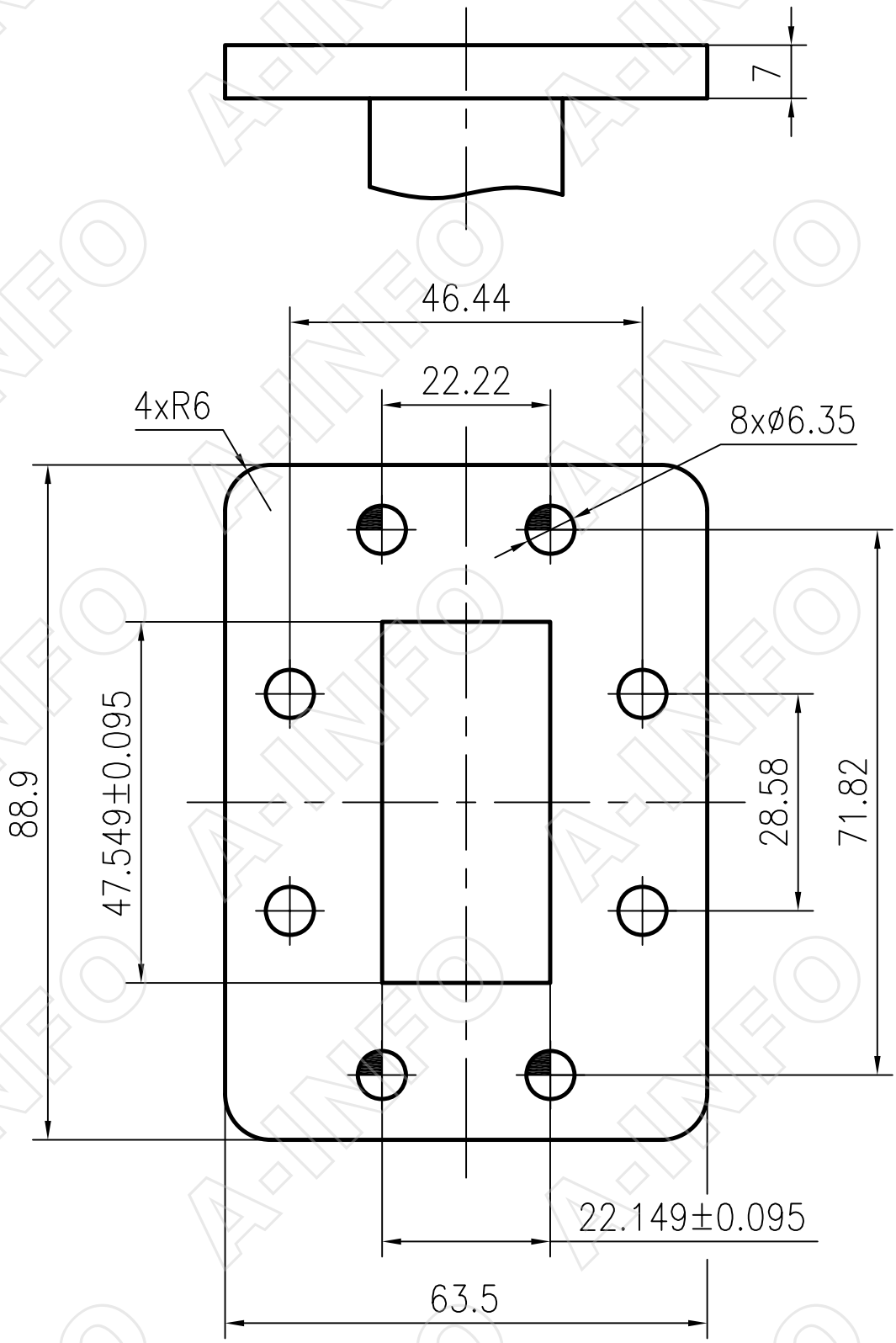
**FDP26**



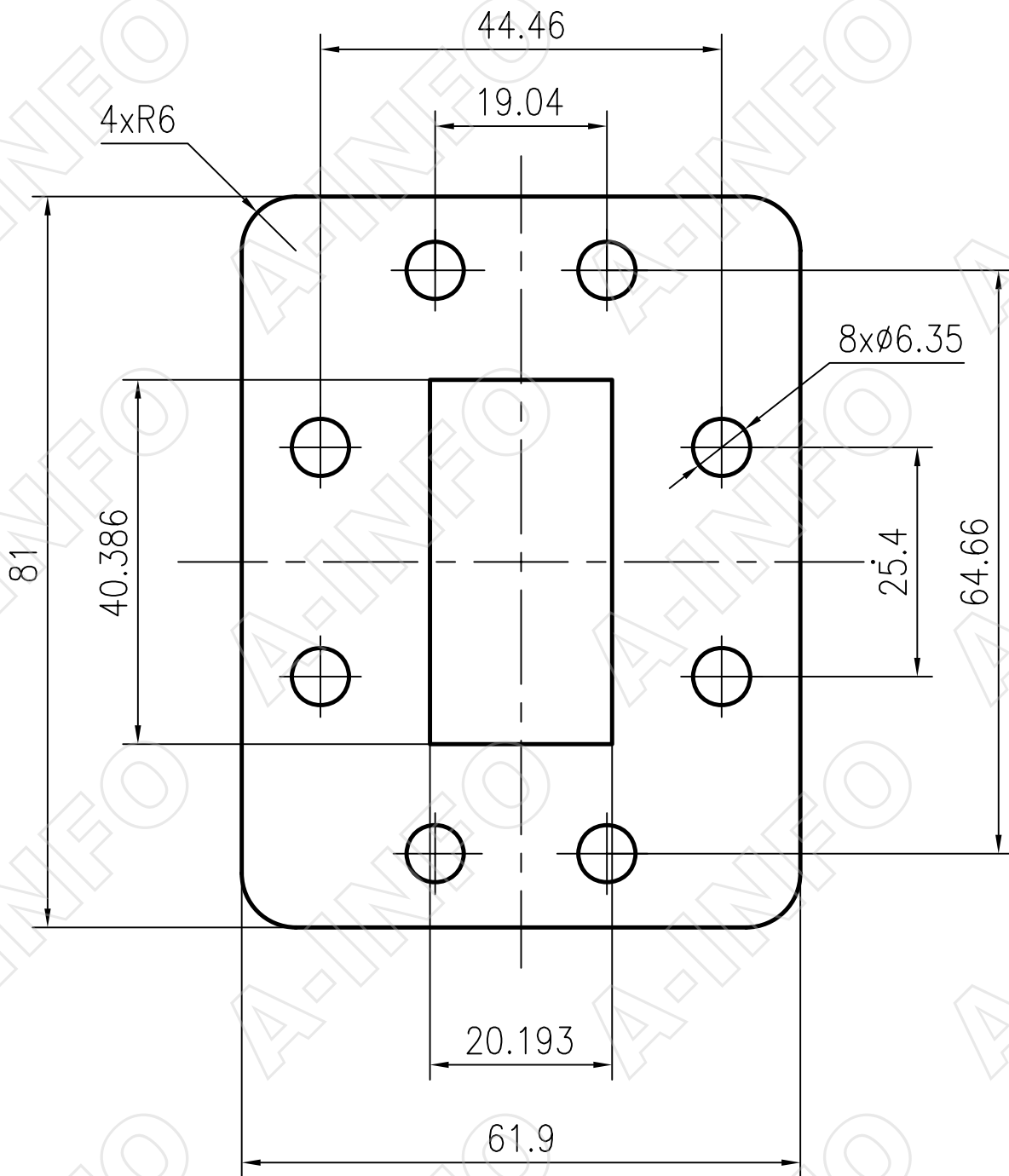
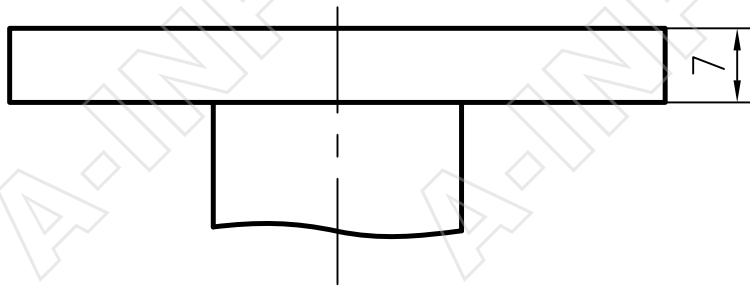
**FDP32**



FDP40

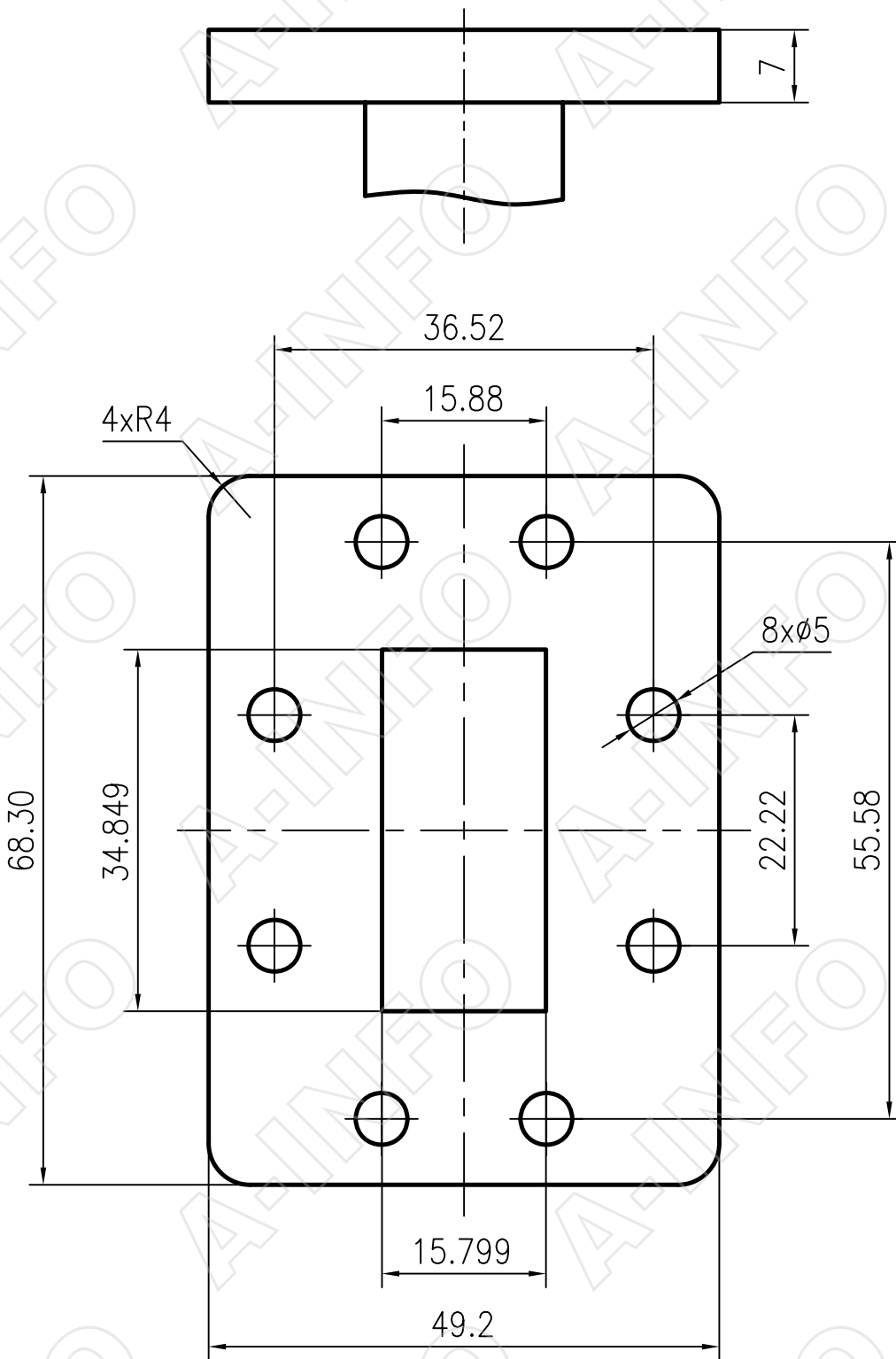


FDP48

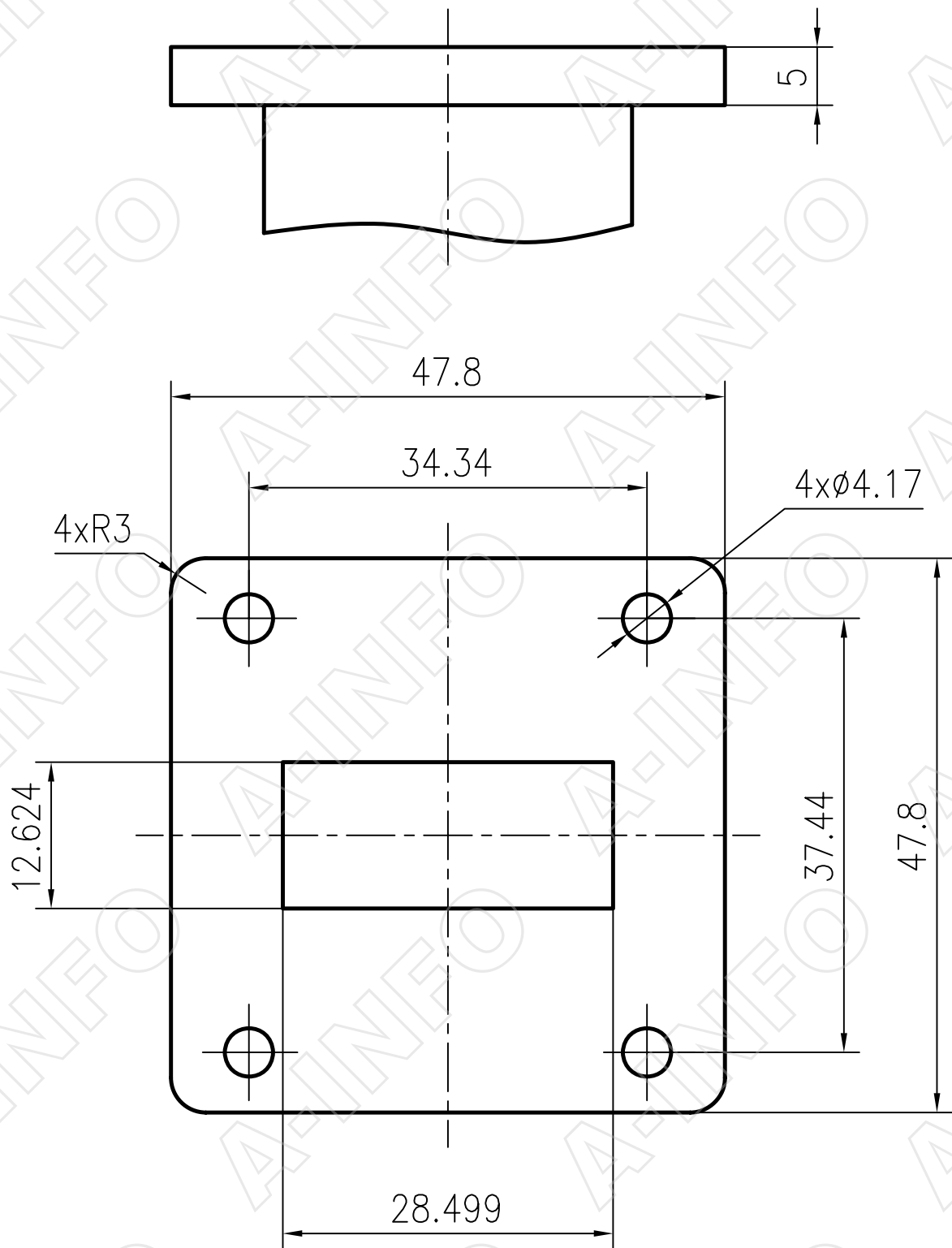


**FDP58**

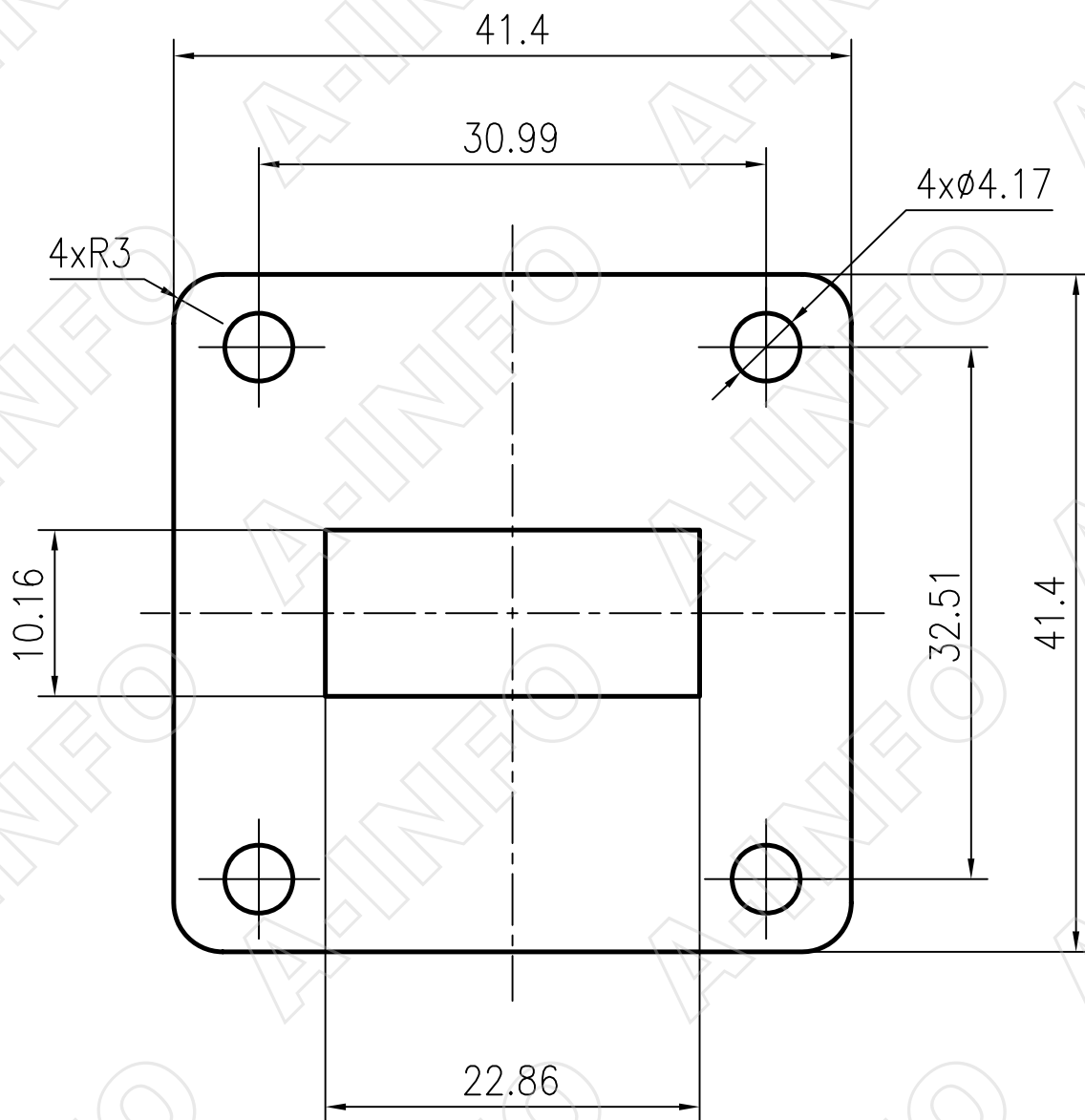




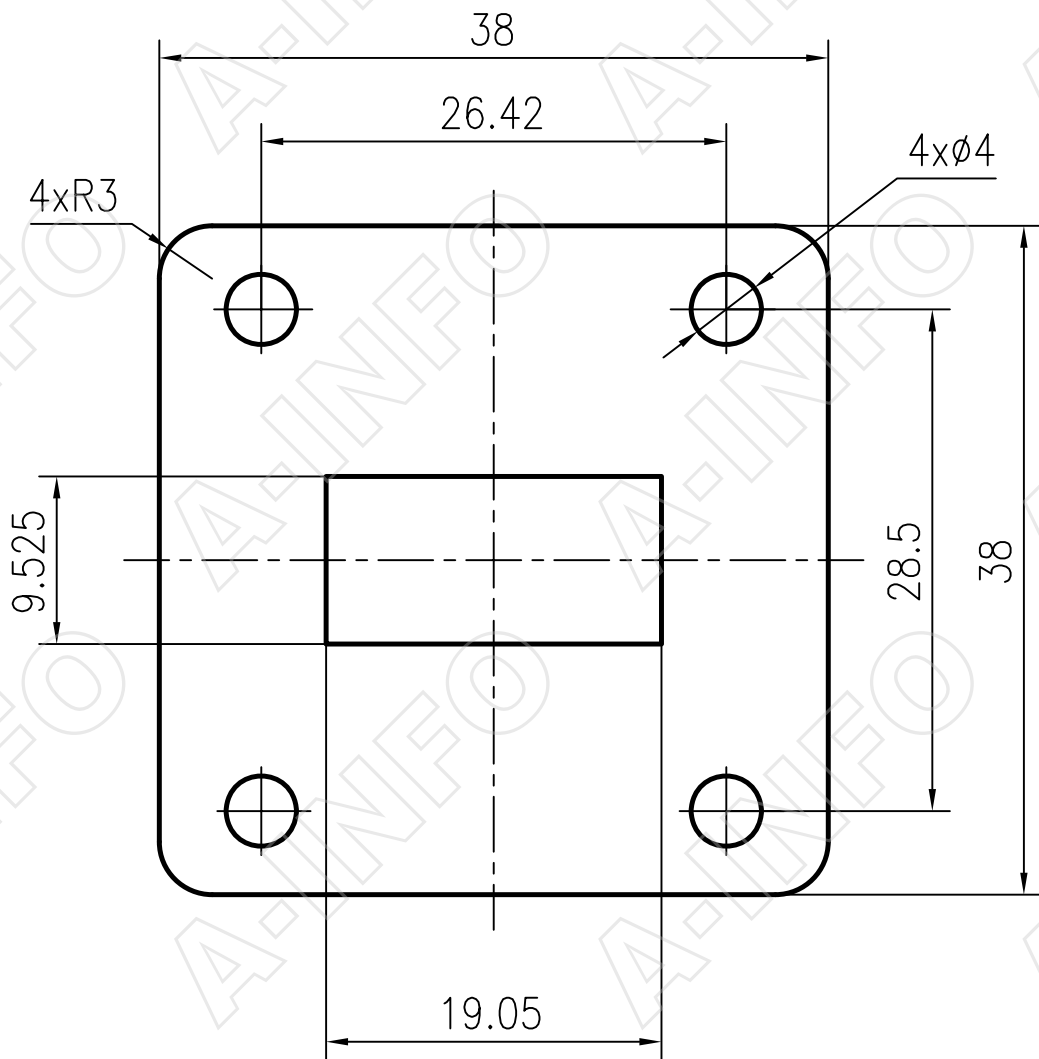
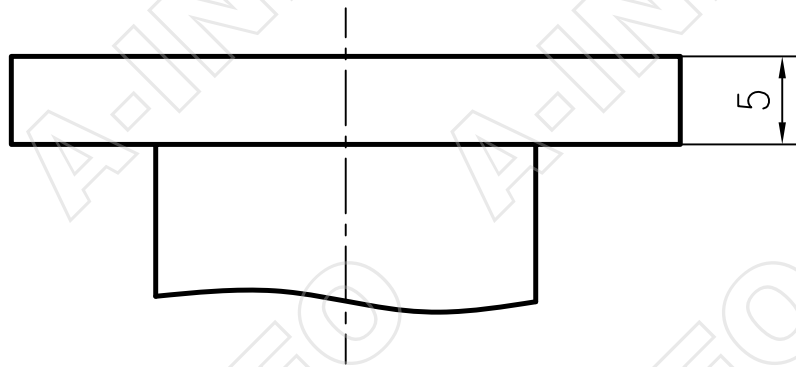
FDP70



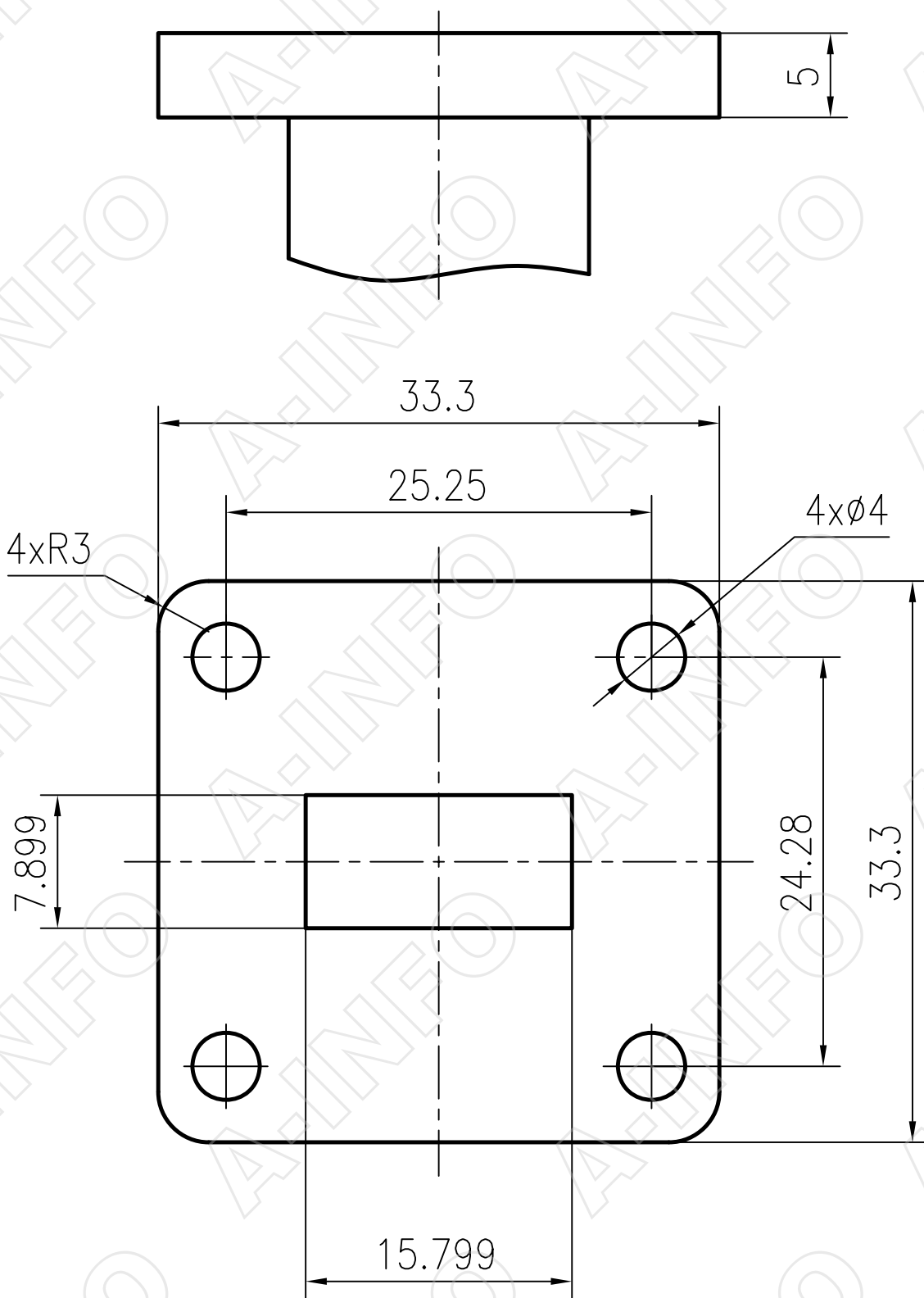
**FBP84**



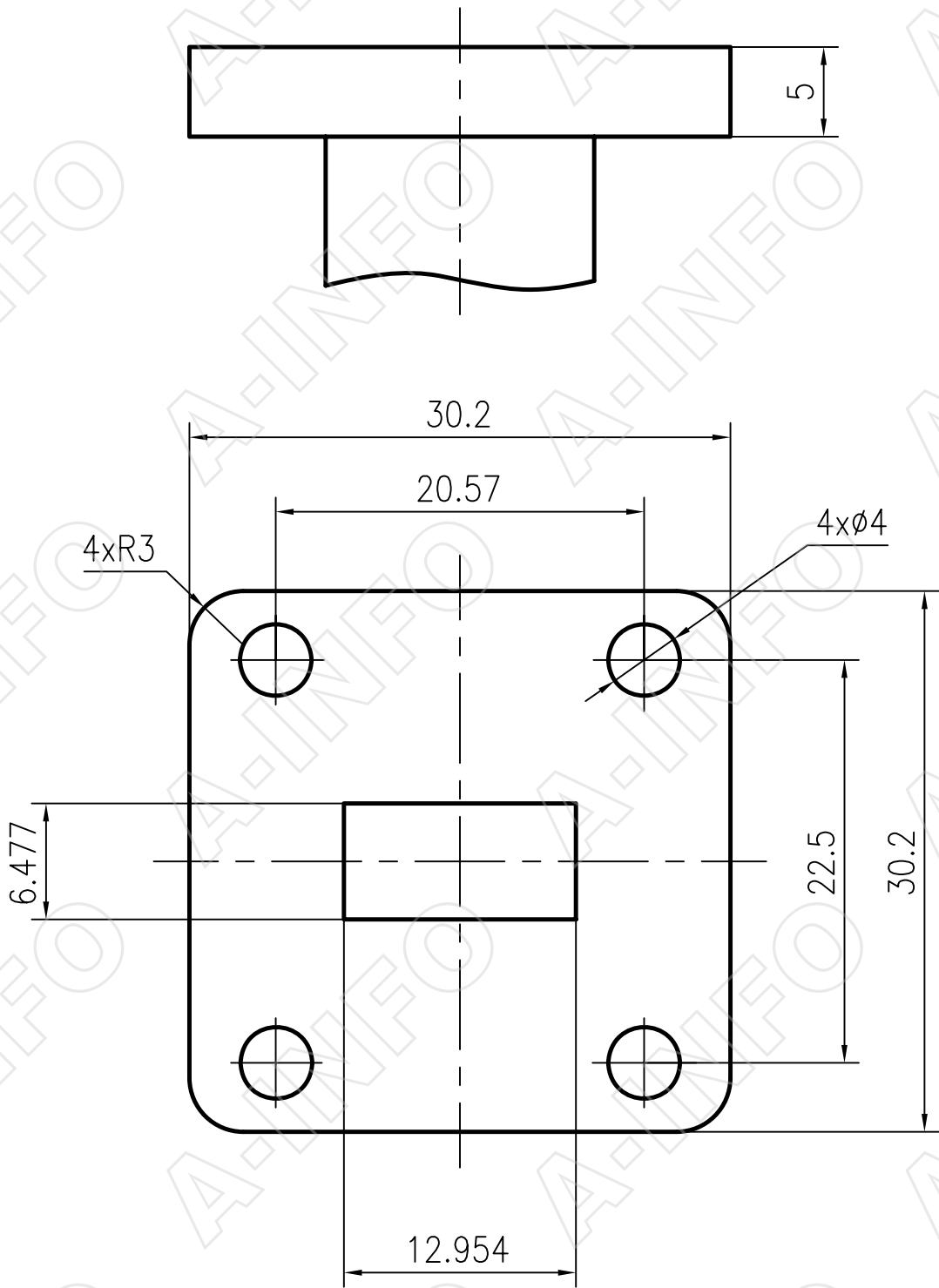
**FBP100**



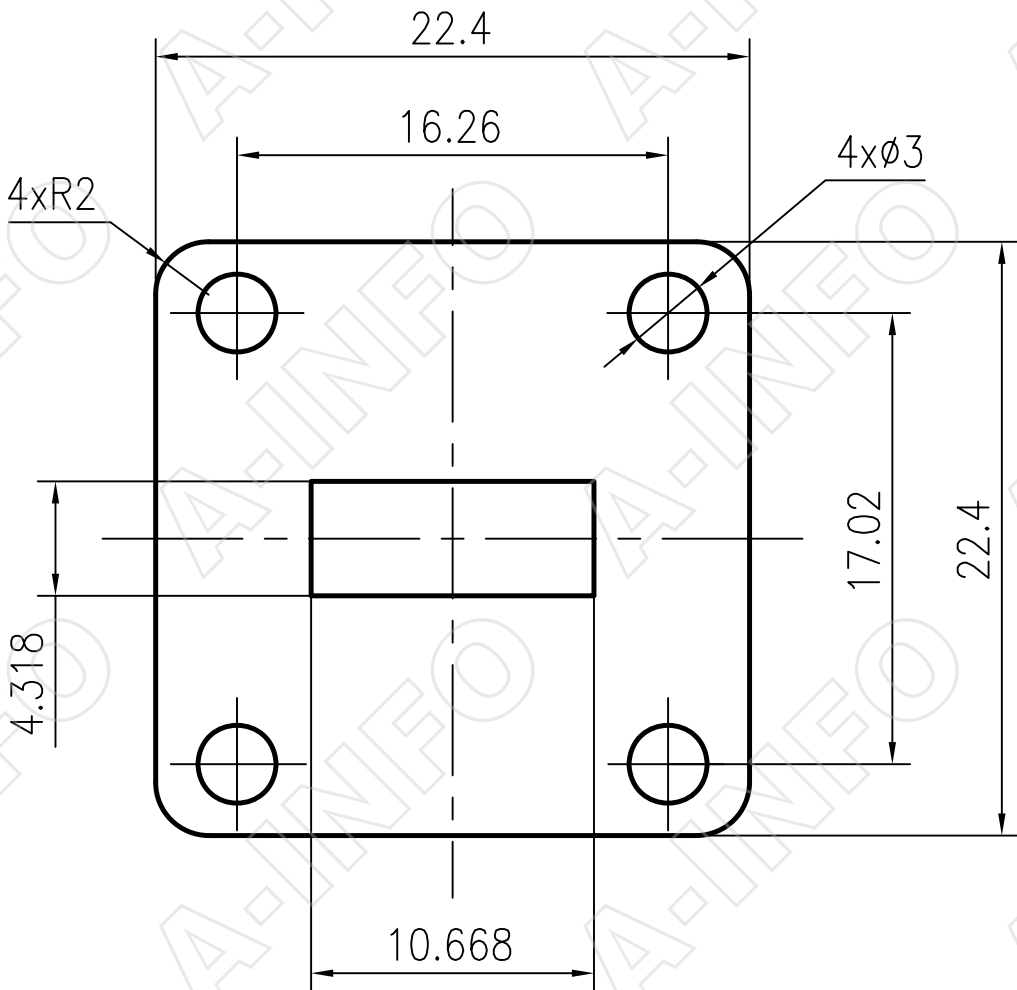
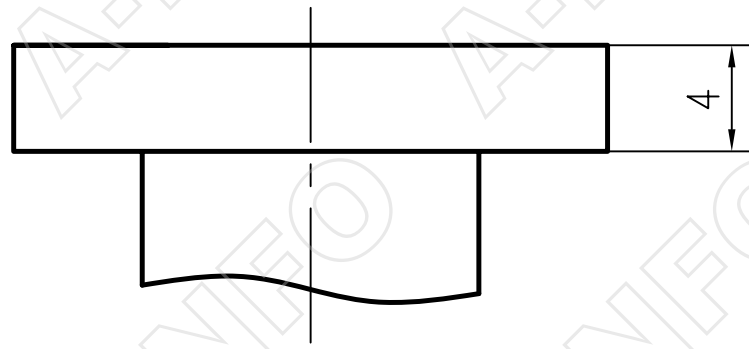
**FBP120**



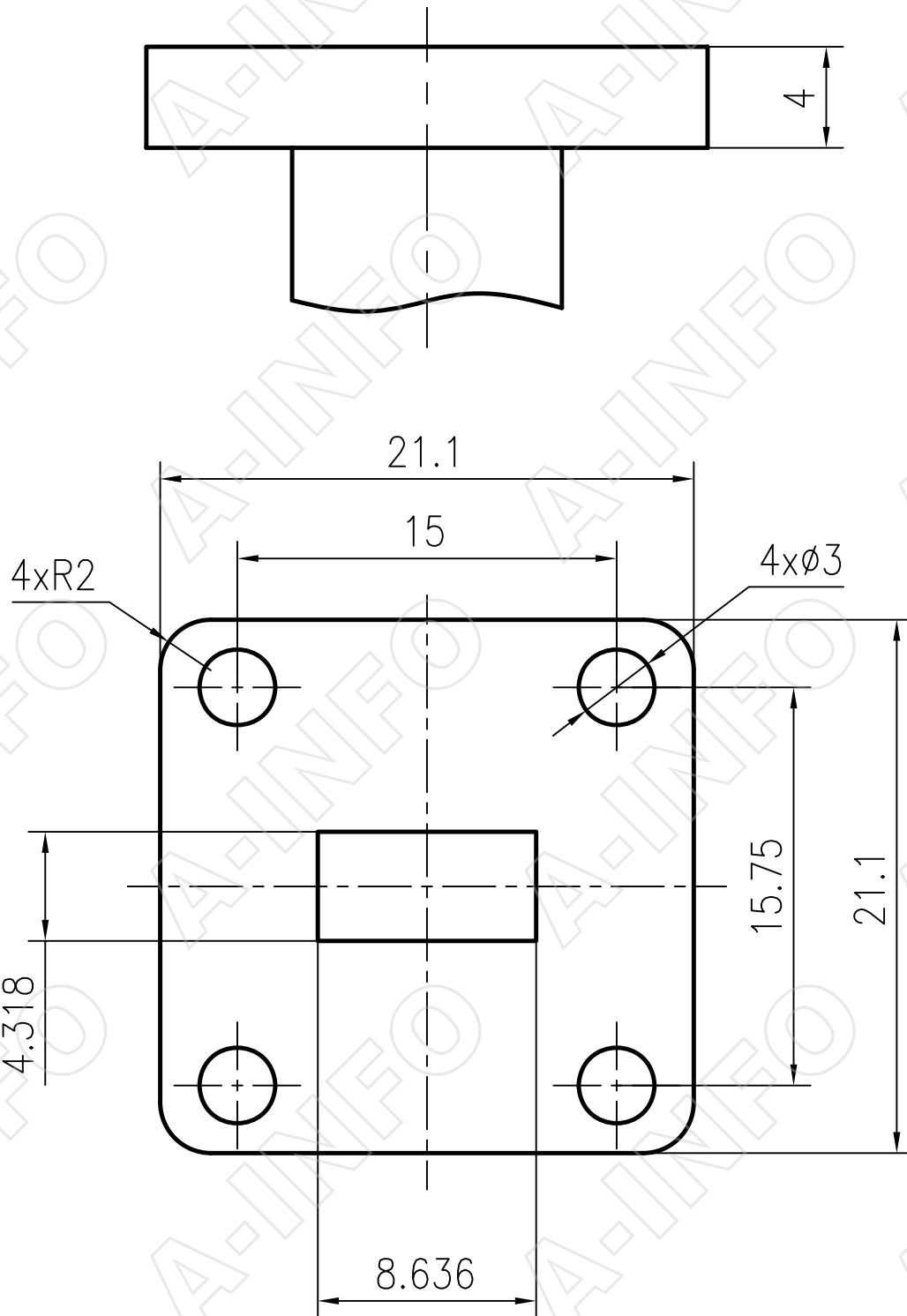
**FBP140**



**FBP180**

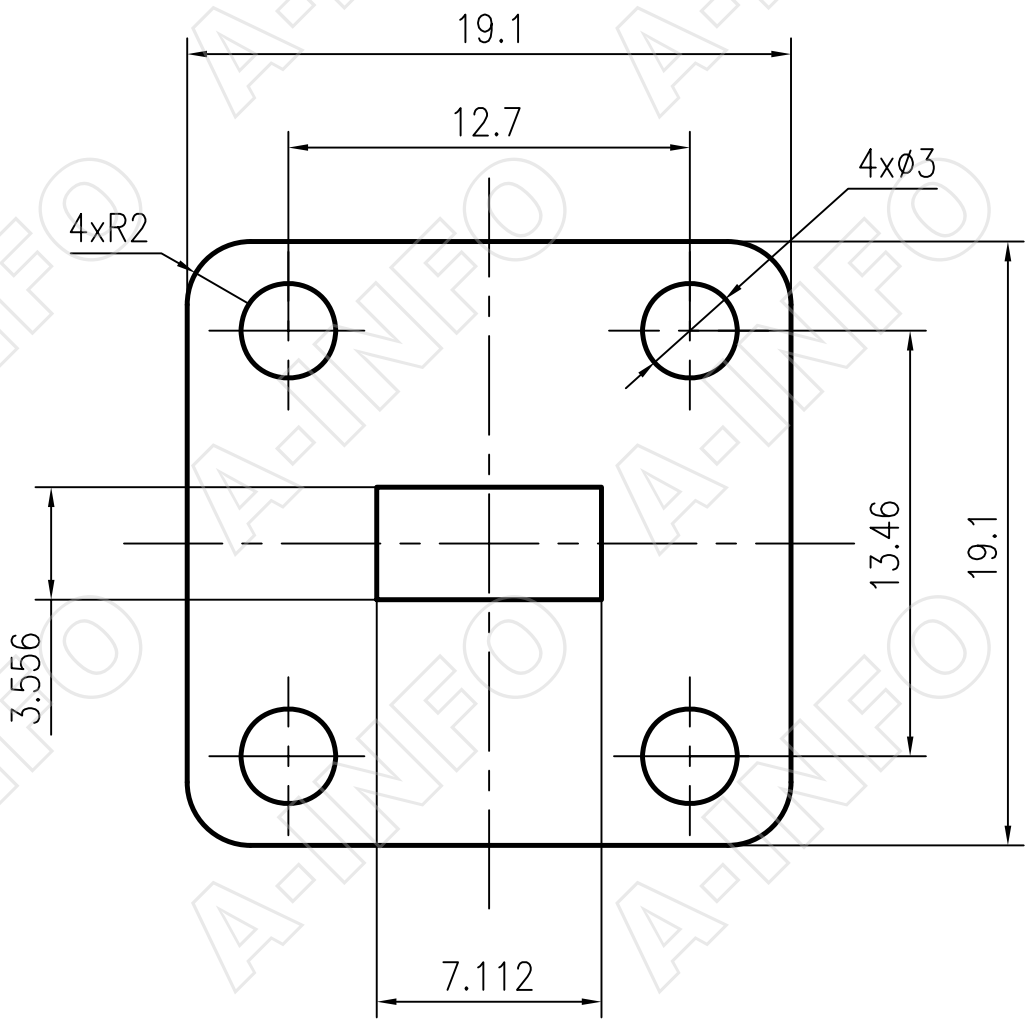
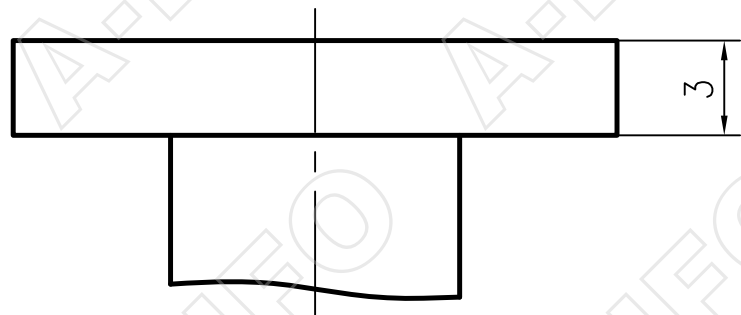


**FBP220**

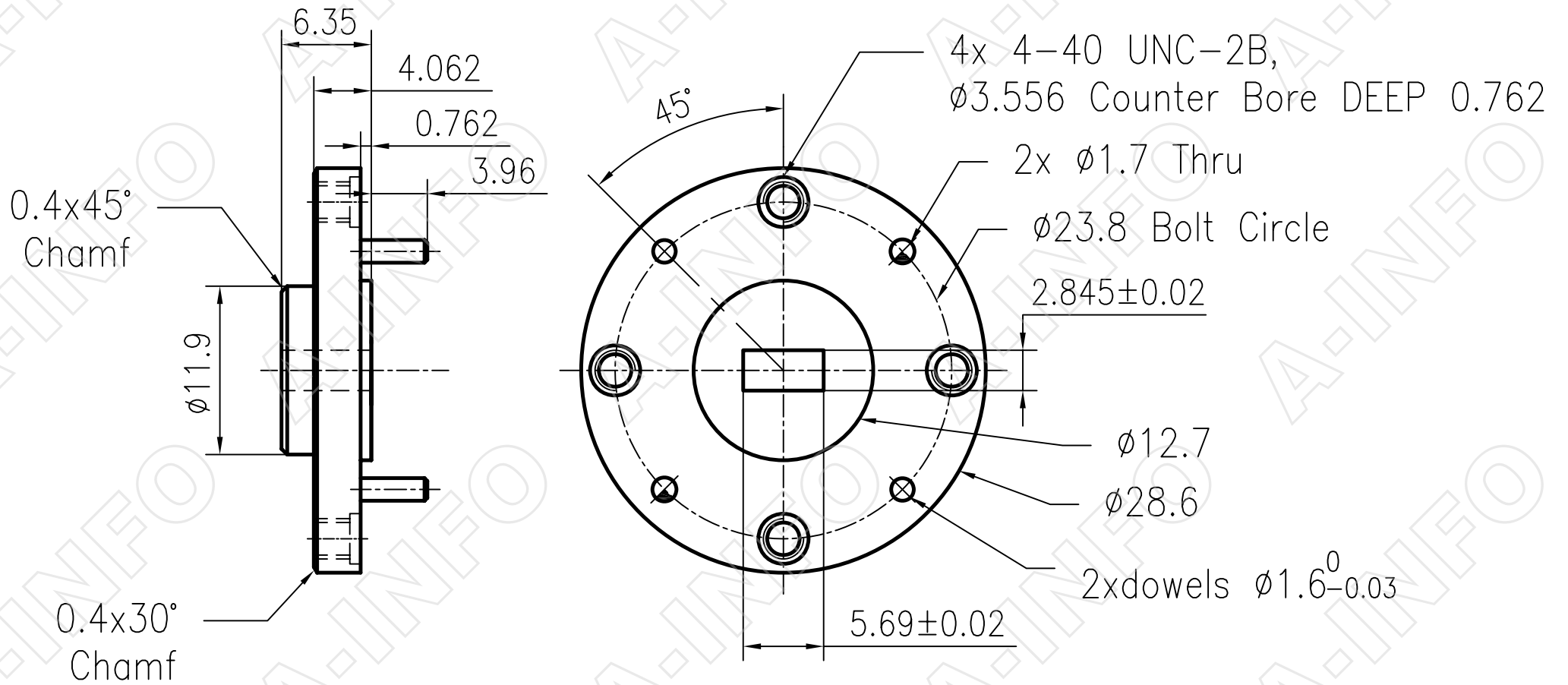


**FBP260**

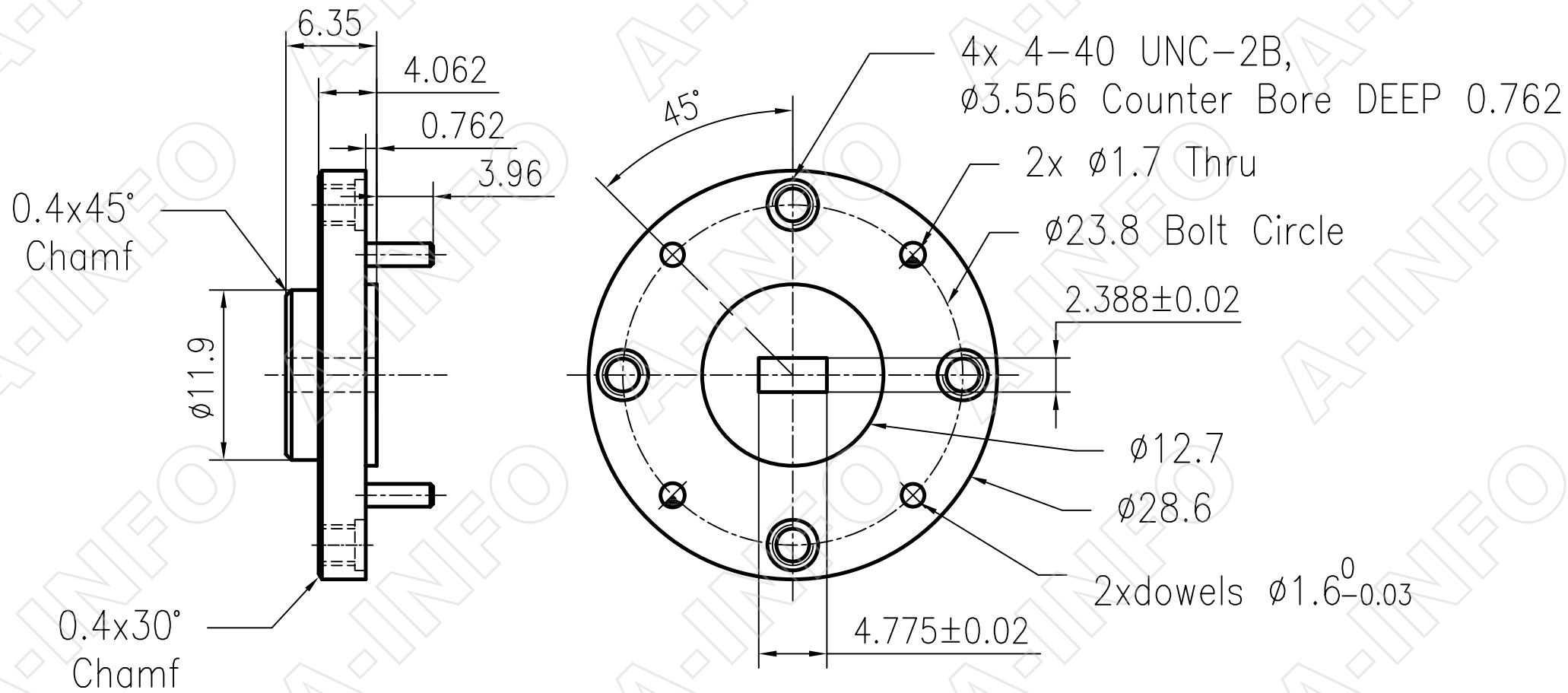




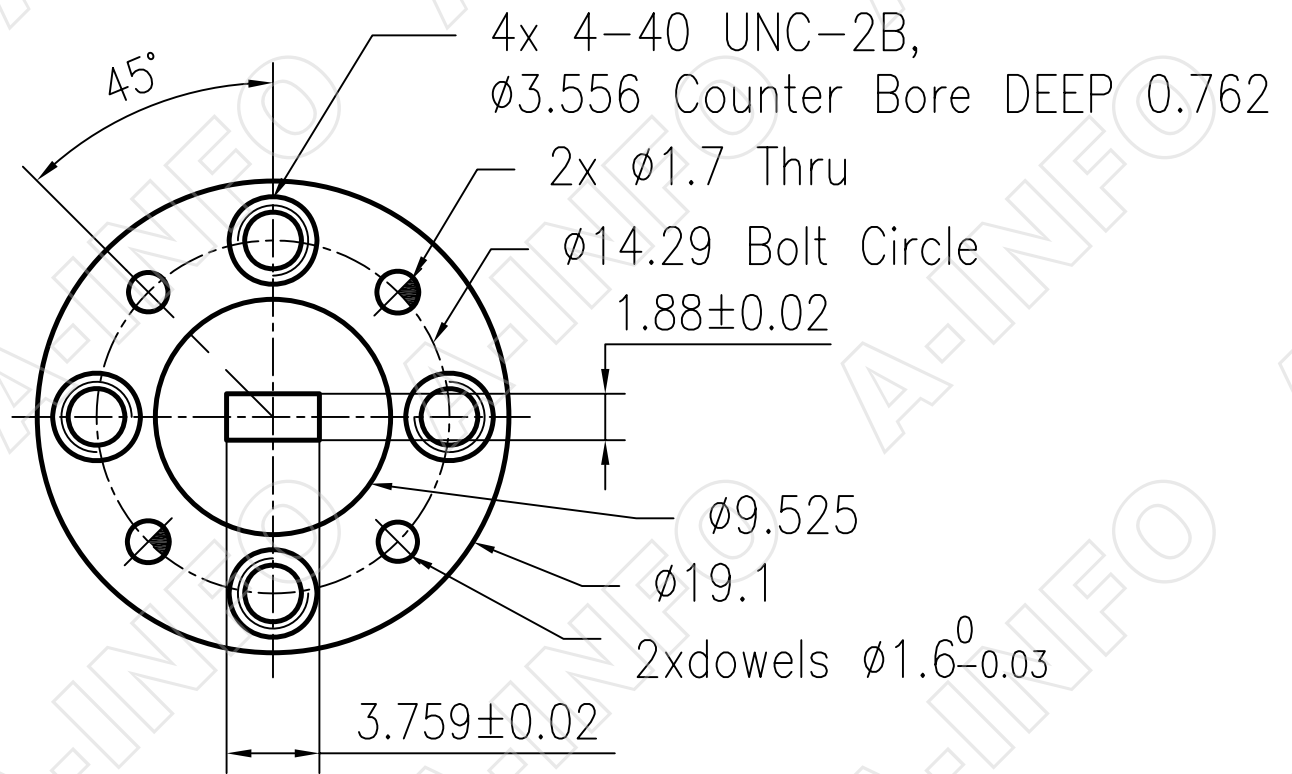
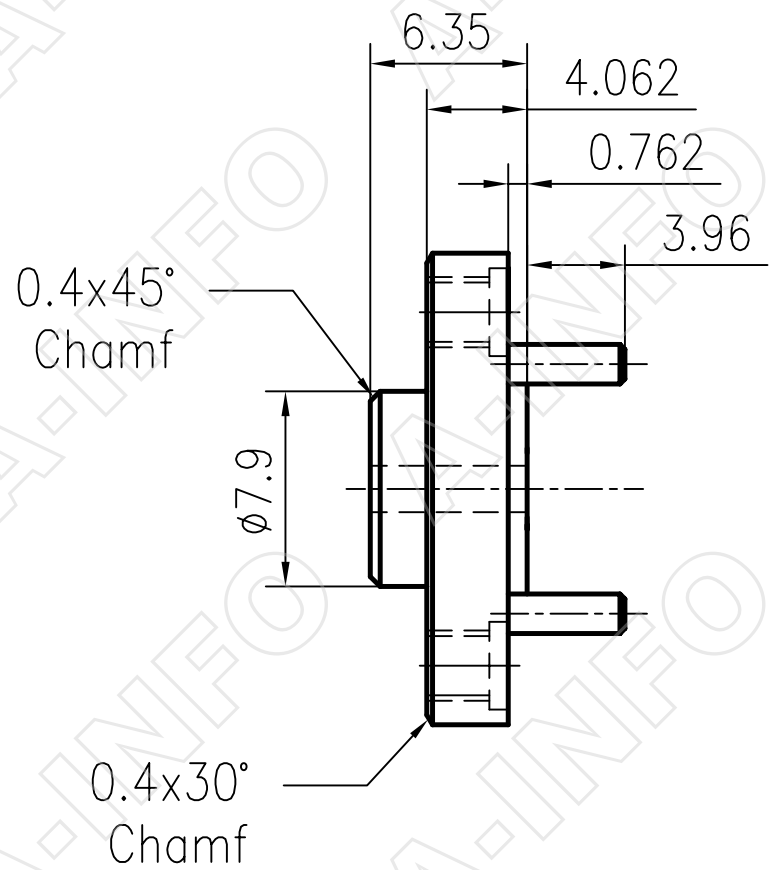
**FBP320**



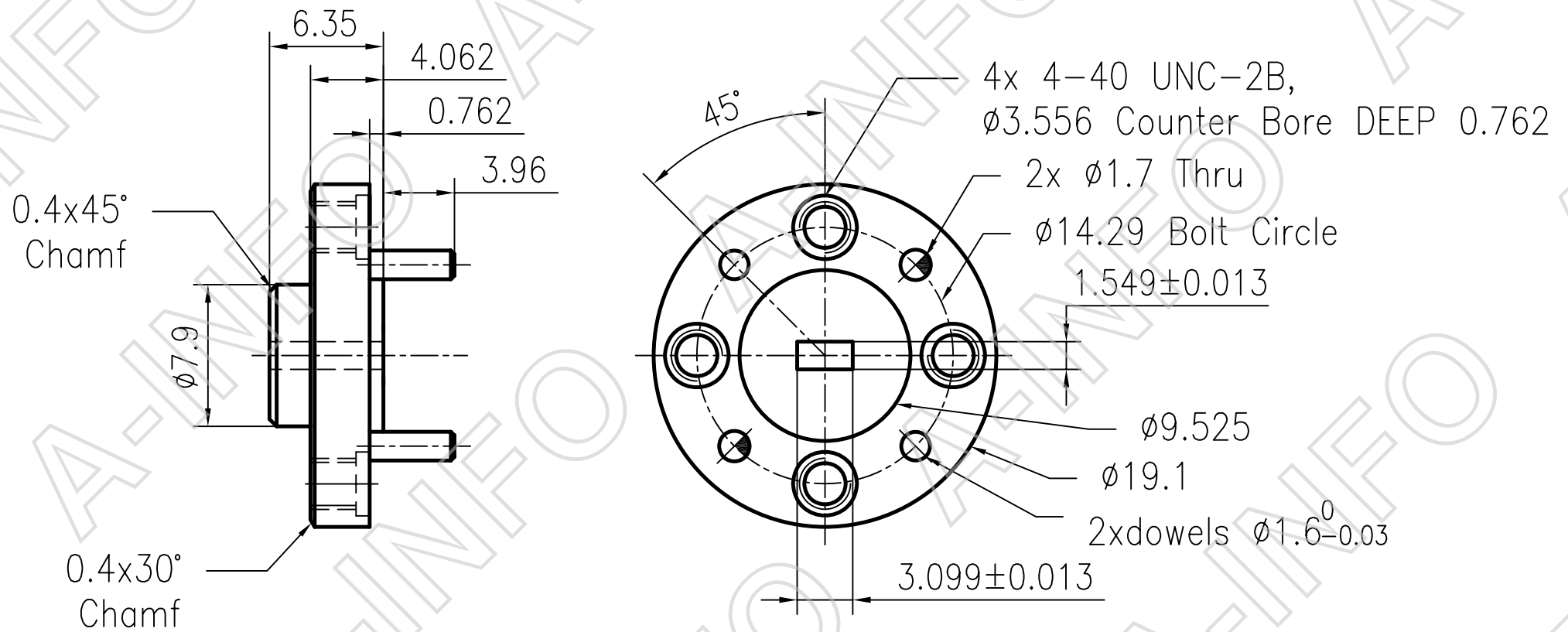
FUGP400  
(equivalent to UG-383/U)



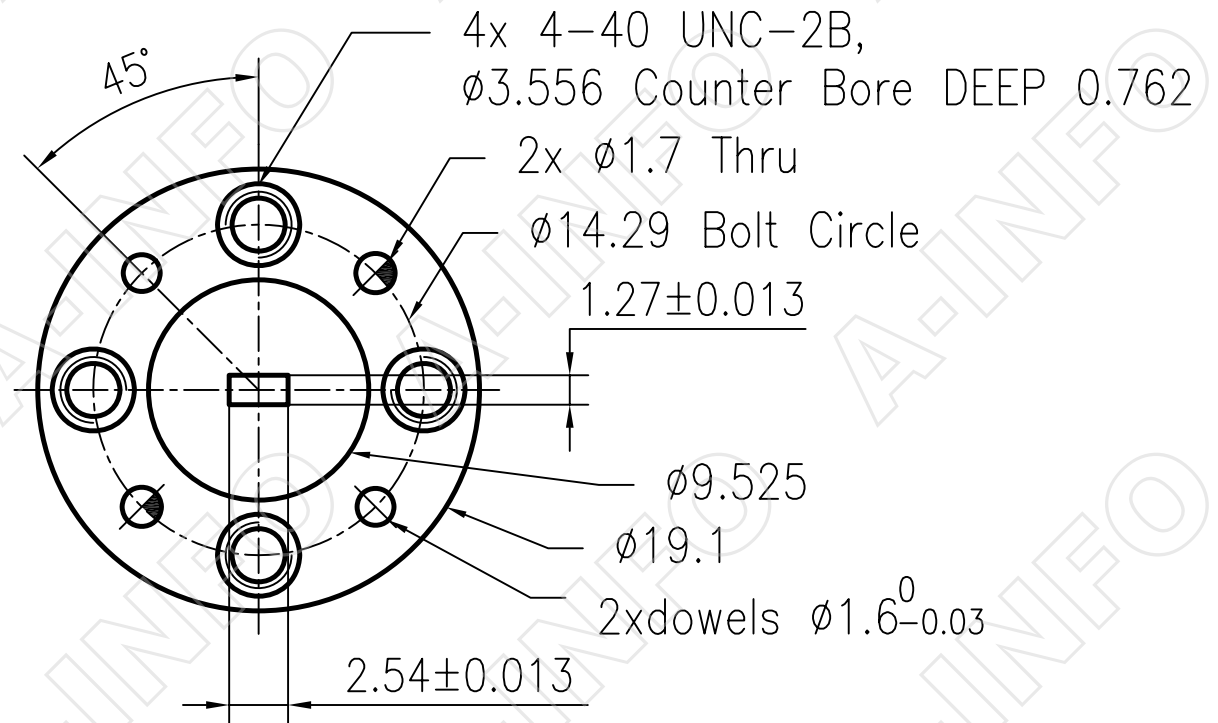
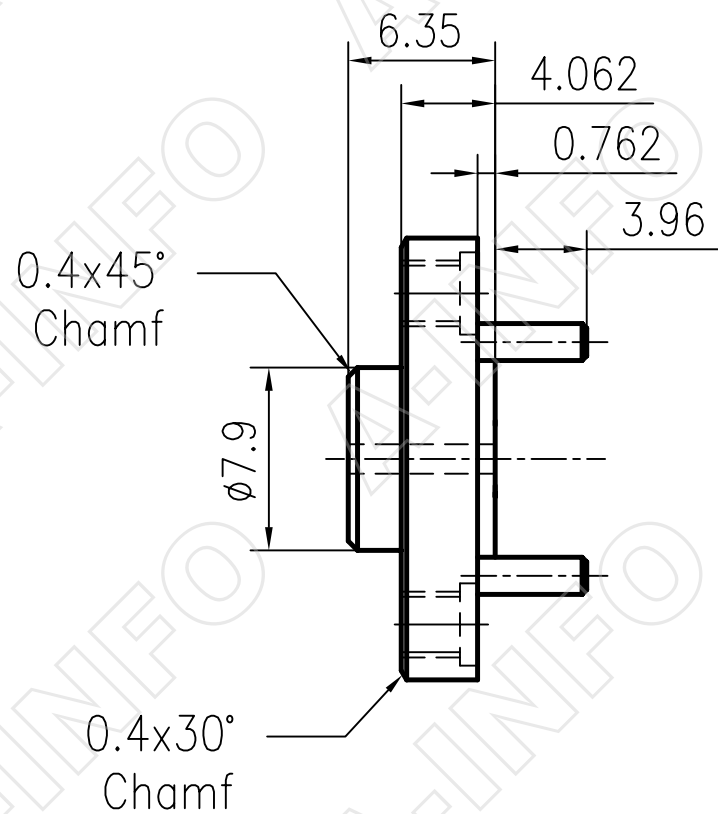
**FUGP500**  
 (equivalent to UG-383/U modified)



FUGP620  
 (equivalent to UG-385/U modified)



FUGP740  
 (equivalent to UG-387/U)



FUGP900  
(equivalent to UG-387/U modified)